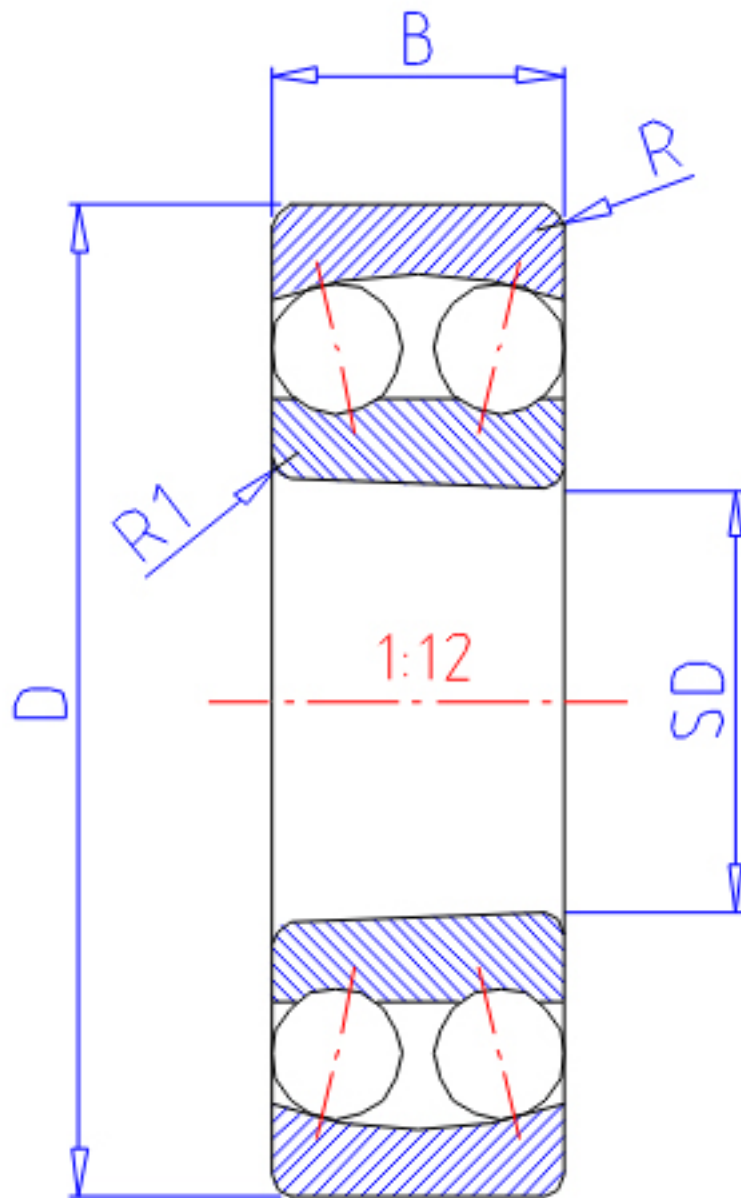


## NTN 2210SK参数

|        |       |        |       |      |
|--------|-------|--------|-------|------|
| 主要尺寸   | SD    | 50     | mm    | -    |
|        | D     | 90     | mm    | 外径   |
|        | B     | 23     | mm    | 宽度   |
|        | R     | 1.1    | mm    | (最小) |
|        | R1    | 0.6    | mm    | (最小) |
| 型号     | ORDER | 2210SK |       | 型号   |
| 基本额定载荷 | CR    | 23300  | N     | 动载荷  |
|        | COR   | 8450   | N     | 静载荷  |
|        | CRF   | 2380   | kgf   | 动载荷  |
|        | CORF  | 865    | kgf   | 静载荷  |
| 极限转速   | LSG   | 6300   | r/min | 脂润滑  |
|        | LSO   | 8000   | r/min | 油润滑  |
| 重量     | MASS  | 560    | g     | 重量   |
| 安装尺寸   | DA1   | 56.5   | mm    | (最小) |
|        | DA    | 83.5   | mm    | (最大) |
| 常数     | E     | 0.28   |       | 常数   |
| 轴向载荷系数 | Y1    | 2.2    |       | -    |
|        | Y2    | 3.4    |       | -    |
|        | Y0    | 2.3    |       | -    |

## NTN 2210SK图片



参考资料:<http://www.sozhou.com/p/3261d6d8.html>

