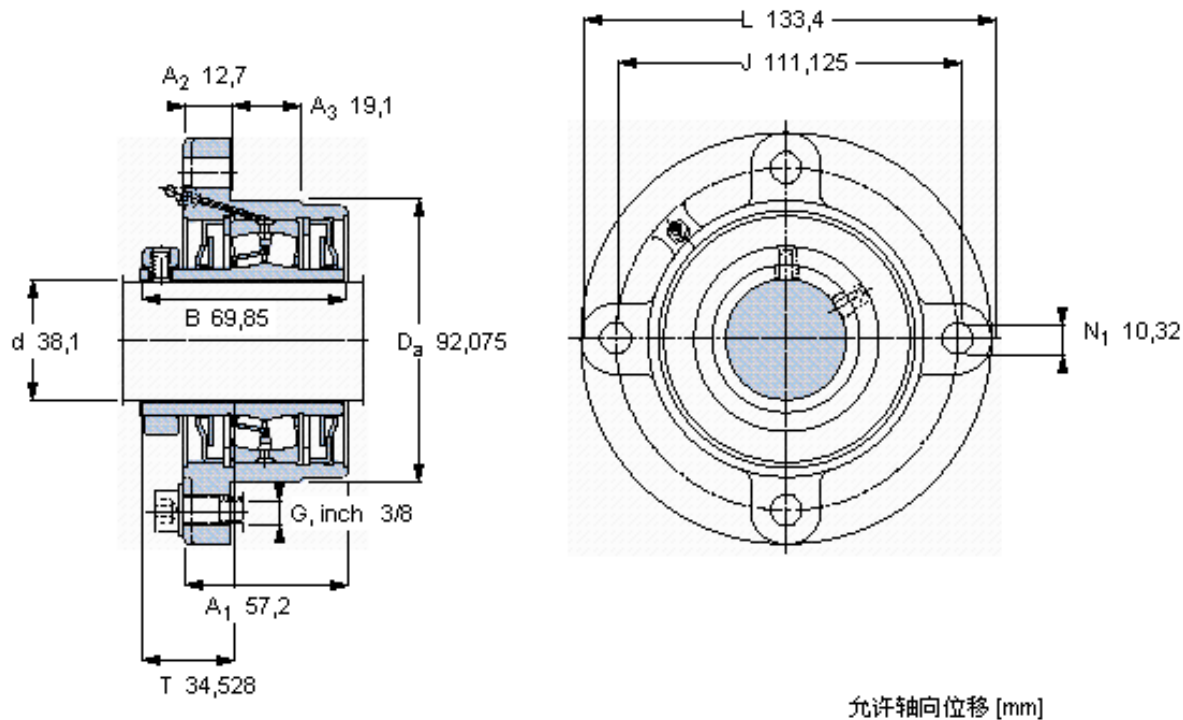


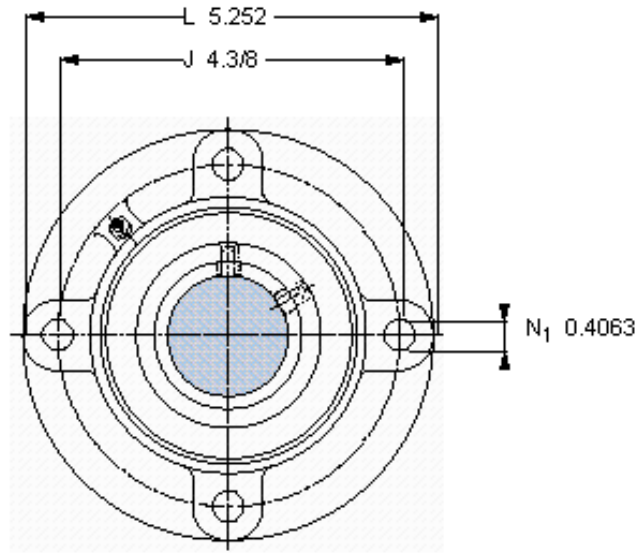
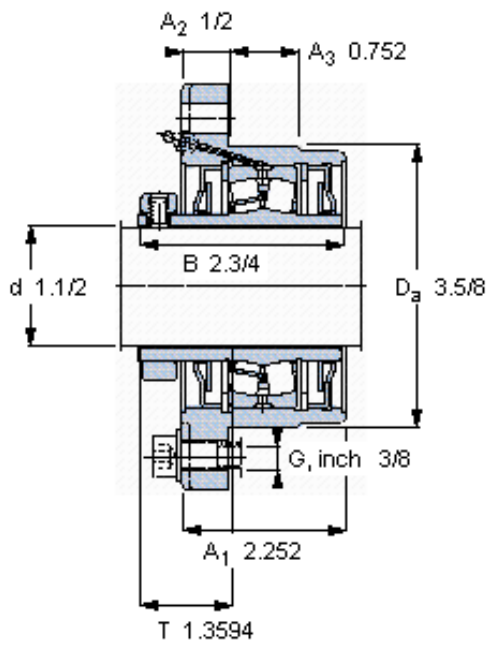
### SKF FYRP 1.1/2-18参数

|        |                |               |       |     |
|--------|----------------|---------------|-------|-----|
| 主要尺寸   | d              | 38.1          | mm    | -   |
|        | A <sub>1</sub> | 57.2          | mm    | -   |
|        | J              | 111.125       | mm    | -   |
|        | L              | 133.4         | mm    | -   |
|        | T              | 34.528        | mm    | -   |
| 基本额定载荷 | C              | 73800         | N     | 动载荷 |
|        | C <sub>0</sub> | 81500         | N     | 静载荷 |
| 极限转速   | 极限转速           | 6000          | r/min | -   |
| 重量     | 重量             | 2860          | g     | -   |
| 型号     | 型号             | FYRP 1.1/2-18 | -     | -   |
| 基本轴承型号 | 基本轴承型号         | 22208         | -     | -   |

### SKF FYRP 1.1/2-18图片



参考资料: <http://www.sozhou.com/p/327da378.html>



允许轴向位移 [mm]

0,