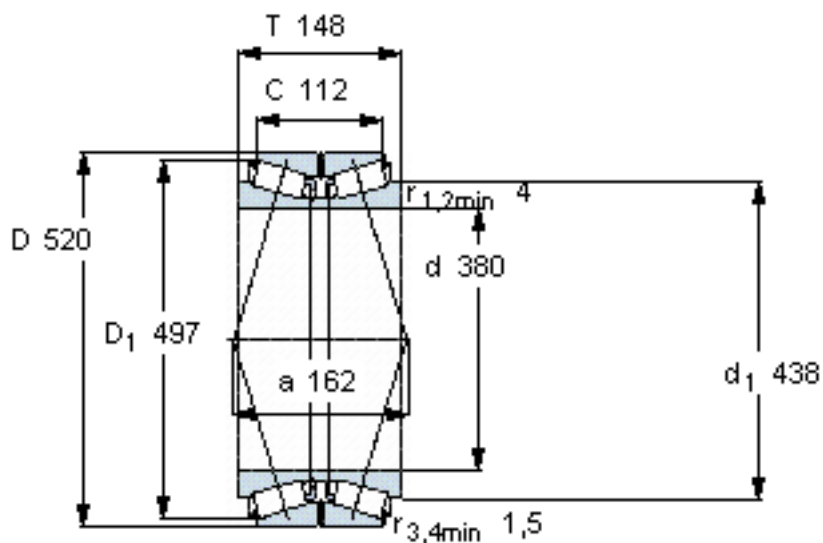


SKF BT2B 328020参数

主要尺寸	d	380	mm	-
	D	520	mm	-
	T	148	mm	-
	C	112	mm	-
基本额定载荷	C	2160000	N	动载荷
	C ₀	4500000	N	静载荷
疲劳载荷极限	P _u	375000	N	-
重量	重量	80200	g	-
型号	型号	BT2B 328020	-	-

SKF BT2B 328020图片



计算系数

e 0,3
Y₁ 2,3
Y₂ 3,4
Y₀ 2,2

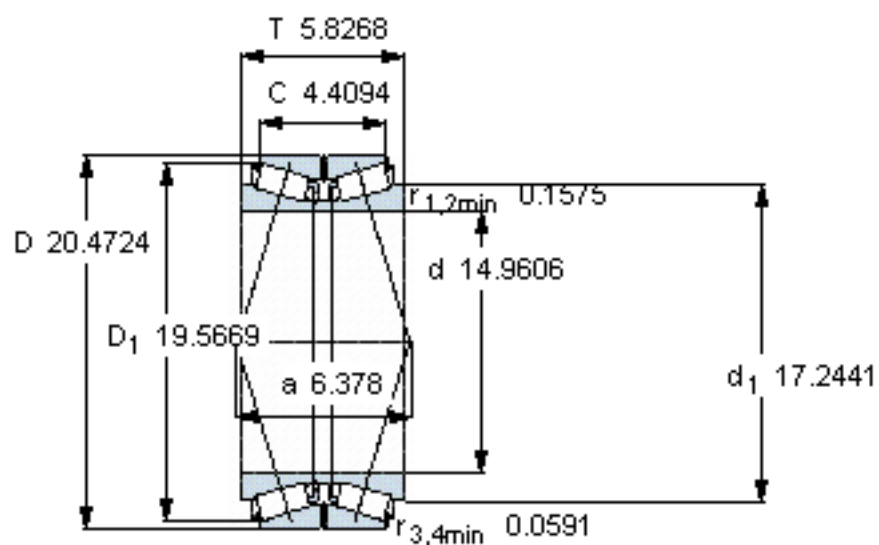
对比数据

额定载荷
径向 [kN] C_F 520
轴向 [kN] C_{Fa} 156
推力系数 K 1,92

设计

TDO/D

参考资料: <http://www.sozhou.com/p/32add99e.html>



计算系数

e 0,3
 Y_1 2,3
 Y_2 3,4
 Y_0 2,2

对比数据

额定载荷
 径向 [kN] C_F 520
 轴向 [kN] C_{Fa} 156
 推力系数 K 1,92

设计

TD0/D