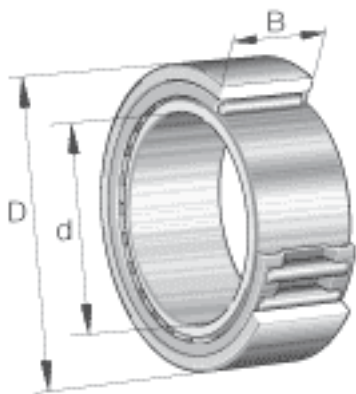
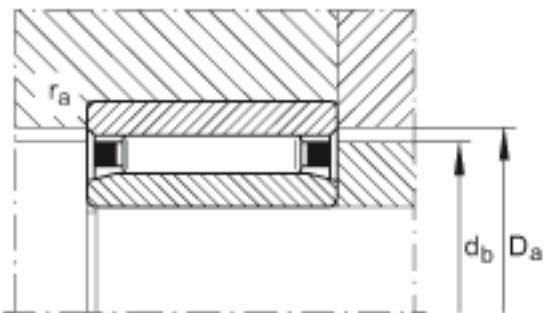
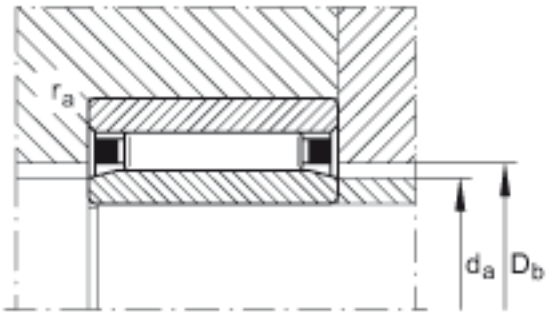
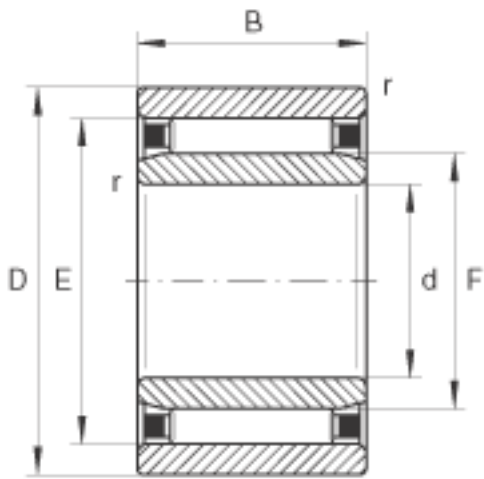


INA NA070X100X30参数

尺寸	$r_{a\ max}$	1	mm	-
	r_{\min}	1	mm	-
	s	1	mm	轴向位移
重量	m	850	g	质量
基本额定载荷	C_r	80000	N	基本额定动载荷, 径向
	C_{0r}	176000	N	基本额定静载荷, 径向
尺寸	d	70	mm	-
	D	100	mm	-
	B	30	mm	-
	D_a	89	mm	-
	D_b	81	mm	-
	d_a	79.3	mm	-
	d_b	87.2	mm	-
	E	88	mm	-
	F	80	mm	-
疲劳极限载荷	C_{ur}	31000	N	疲劳极限载荷, 径向
极限转速	n_G	5800	r/min	极限转速
参考转速	n_B	3300	r/min	参考转速

INA NA070X100X30图片





参考资料:<http://www.sozhou.com/p/32c5db14.html>

