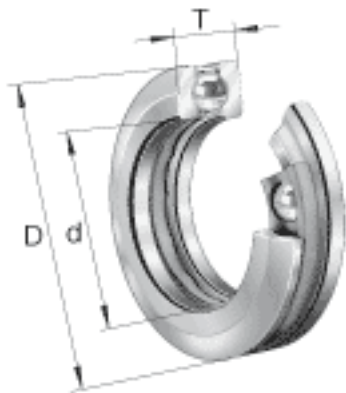


FAG 53216参数

尺寸	d	80	mm	-	
	D	115	mm	-	
	T	29.5	mm	-	
	A	46	mm	-	
	D <sub>1</sub>	82	mm	-	
	D <sub>a max</sub>	98	mm	-	
	d <sub>1</sub>	115	mm	-	
	d <sub>a min</sub>	101	mm	-	
	R	90	mm	-	
	r <sub>a max</sub>	1	mm	-	
	r <sub>min</sub>	1	mm	-	
	重量	m	903	g	质量
	基本额定载荷	C <sub>a</sub>	75000	N	基本额定动载荷, 轴向
C <sub>0a</sub>		190000	N	基本额定静载荷, 轴向	
尺寸	A	0.22		最小载荷系数	
极限转速	n <sub>G</sub>	3700	r/min	极限转速	
疲劳极限载荷	C <sub>ua</sub>	8500	N	疲劳极限载荷, 轴向	

FAG 53216图片





参考资料:<http://www.sozhou.com/p/32ccba3a.html>