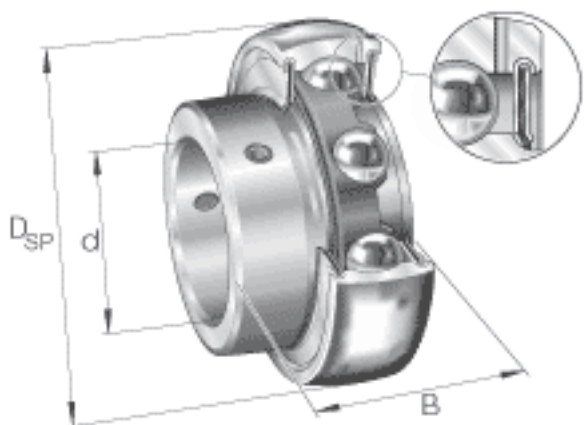


INA GAY40-NPP-B参数

尺寸	d	40	mm	-
	D_{SP}	80	mm	-
	B	39.5	mm	-
	A	8	mm	-
	C	21	mm	-
	C_a	6.4	mm	-
	d_1	52.4	mm	-
	d_2	49.3	mm	-
	S	10.5	mm	-
	W	4	mm	-
重量	m	530	g	质量
基本额定载荷	C_r	32500	N	基本额定动载荷，径向
	C_{0r}	19800	N	基本额定静载荷，径向
说明		6208		相关轴承决定当量载荷。

INA GAY40-NPP-B图片



参考资料:<http://www.sozhou.com/p/32cf61a3.html>

