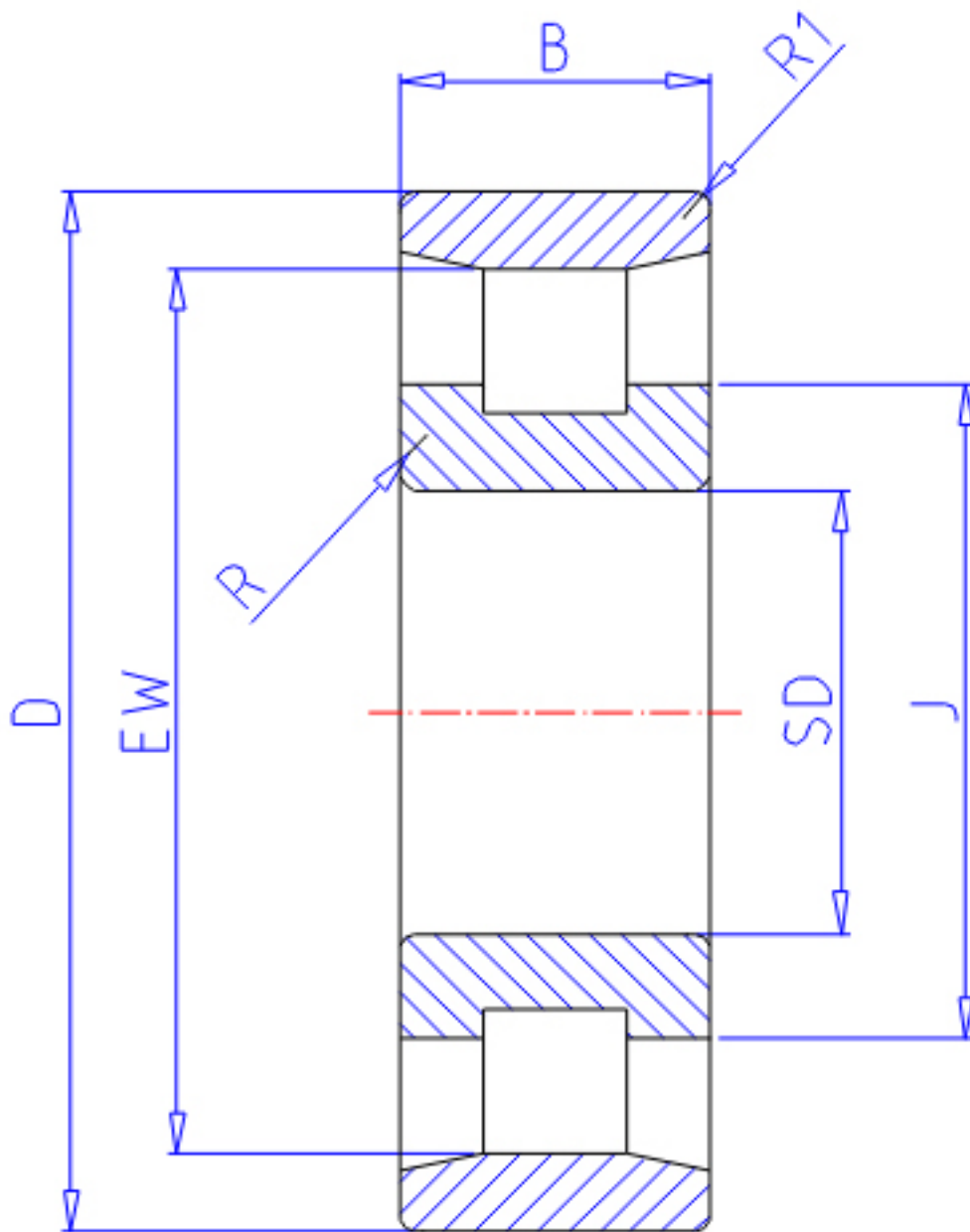


NTN N1040参数

主要尺寸	SD	200	mm	-
	D	310	mm	外径
	B	51	mm	宽度
	R	2.1	mm	(最小)
	R1	2.1	mm	(最小)
型号	ORDER	N1040		型号
基本额定载荷	CR	390000	N	动载荷
	COR	580000	N	静载荷
	CRF	40 000	kgf	动载荷
	CORF	59 500	kgf	静载荷
极限转速	LSG	2 200	r/min	脂润滑
	LSO	2 600	r/min	油润滑
尺寸	FW	229.0	mm	-
	EW	281.0	mm	-
	J	239.4	mm	-
重量	MASS	13900	g	重量
安装尺寸	DA1	211	mm	(最小)
	DB1	211	mm	(最小)
	DC	226	mm	(最大)
	DD	233	mm	(最小)
	DE	241	mm	(最小)
	DA	299	mm	(最大)
	DB2	299	mm	(最大)
	DB3	283	mm	(最小)
	RAS	2	mm	(最大)
	R1AS	2	mm	(最大)

NTN N1040图片



参考资料:<http://www.sozhou.com/p/32fa783a.html>

