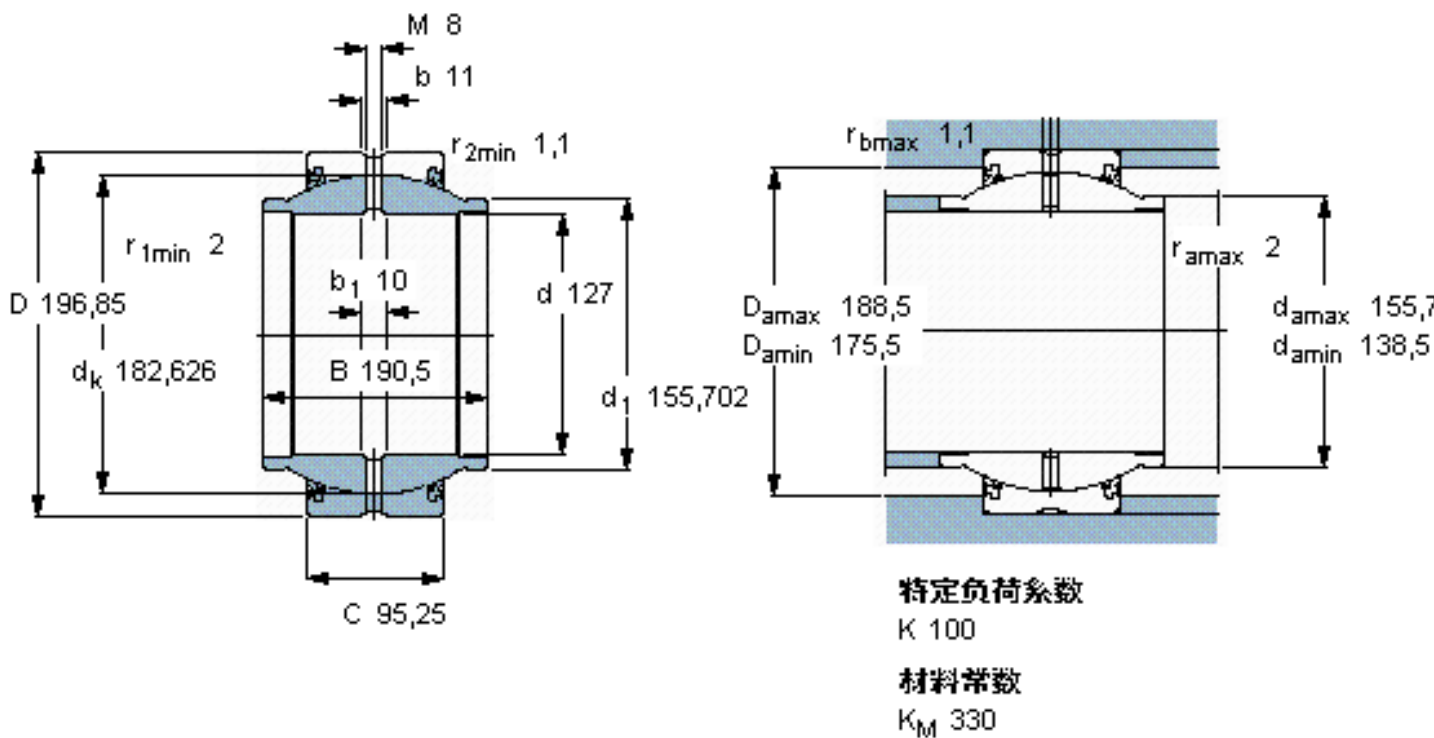


SKF GEZM 500 ES-2RS参数

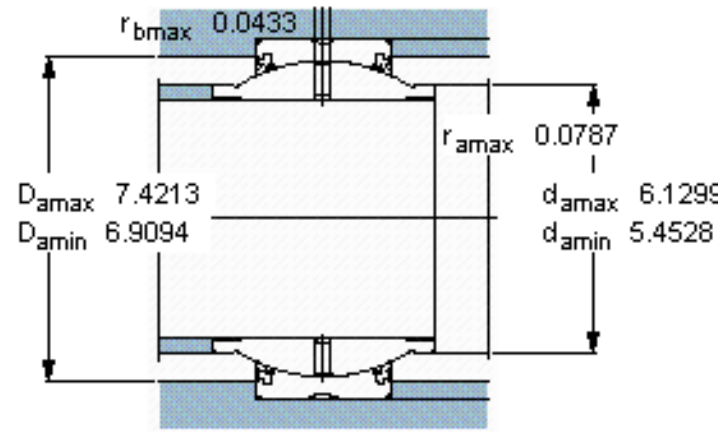
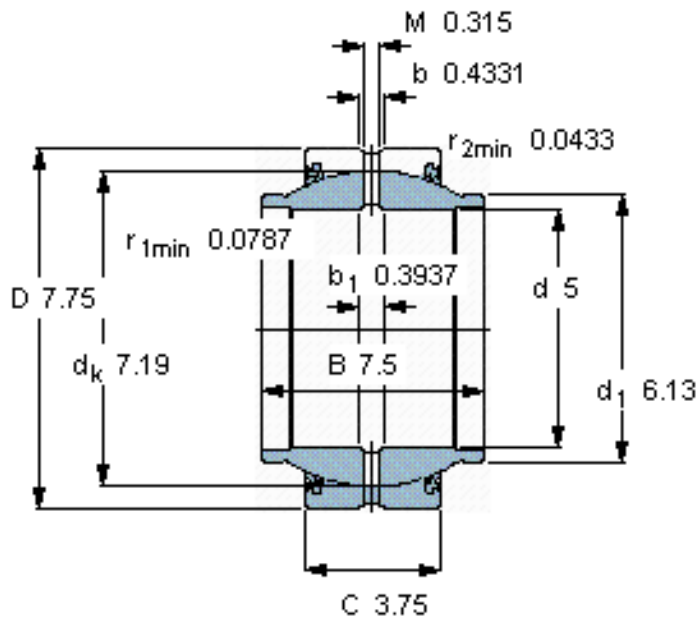
| | | | | |
|--------|-------|-----------------|----|-----|
| 主要尺寸 | d | 127 | mm | - |
| | D | 196.85 | mm | - |
| | B | 190.5 | mm | - |
| | C | 95.25 | mm | - |
| 倾斜角 | ± | 5 | 度 | - |
| 基本额定载荷 | C | 1400000 | N | 动载荷 |
| | C_0 | 4150000 | N | 静载荷 |
| 重量 | 重量 | 17477 | g | - |
| 型号 | 型号 | GEZM 500 ES-2RS | - | - |

SKF GEZM 500 ES-2RS图片



外圈“多槽”系统为标准设计

参考资料: <http://www.sozhou.com/p/33213593.html>



特定负荷系数
 K 100
 材料常数
 K_M 330

外圈“多槽”系统为标准设计