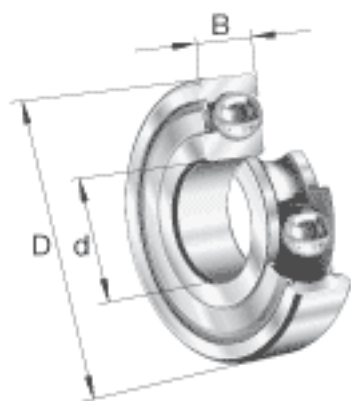


FAG 6221-2Z参数

尺寸	d	105	mm	-
	D	190	mm	-
	B	36	mm	-
	D ₂	168.1	mm	-
	D _{a max}	178	mm	-
	d ₁	131.5	mm	-
	d _{a min}	117	mm	-
	r _{a max}	2.1	mm	-
	r _{min}	2.1	mm	-
重量	m	3990	g	质量
基本额定载荷	C _r	141000	N	基本额定动载荷，径向
	C _{0r}	105000	N	基本额定静载荷，径向
极限转速	n _G	4000	r/min	极限转速
参考转速	n _B	4650	r/min	参考速度
疲劳极限载荷	C _{ur}	5700	N	疲劳极限载荷，径向

FAG 6221-2Z图片





参考资料:<http://www.sozhou.com/p/33506533.html>