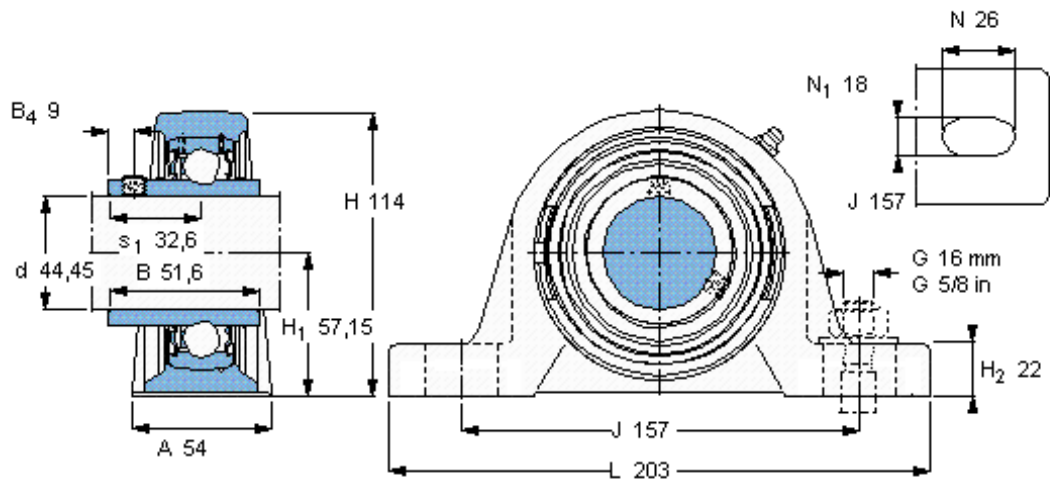


**SKF SYM 1. 3/4 TF/AH参数**

|        |                |                   |       |     |
|--------|----------------|-------------------|-------|-----|
| 主要尺寸   | d              | 44.45             | mm    | -   |
|        | A              | 54                | mm    | -   |
|        | H              | 114               | mm    | -   |
|        | H <sub>1</sub> | 57.15             | mm    | -   |
|        | L              | 203               | mm    | -   |
| 基本额定载荷 | C              | 35100             | N     | 动载荷 |
|        | C <sub>0</sub> | 23200             | N     | 静载荷 |
| 极限转速   | 带h6轴公差         | 4000              | r/min | -   |
| 重量     | 重量             | 2950              | g     | -   |
| 型号     | 轴承单元           | SYM 1. 3/4 TF/AH  | -     | -   |
|        | 轴承座            | SY 510 U/AH       | -     | -   |
|        | 轴承             | YAR 210-112-2F/AH | -     | -   |

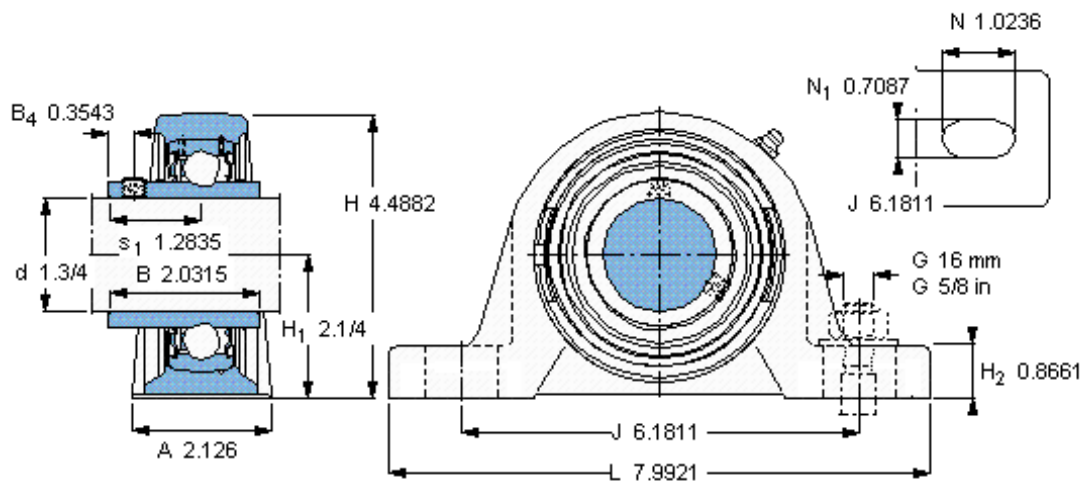
**SKF SYM 1. 3/4 TF/AH图片**



平头螺钉  
适宜的止动环 [Nm]  
六角键销尺寸 [mm]

3/8-24x3/4  
16.5  
4.7625

参考资料:<http://www.sozhou.com/p/33559570.html>



平头螺钉  
 适宜的止动环 [Nm]  
 六角键销尺寸 [mm]

3/8-24x3/4  
 16,5  
 4,7625