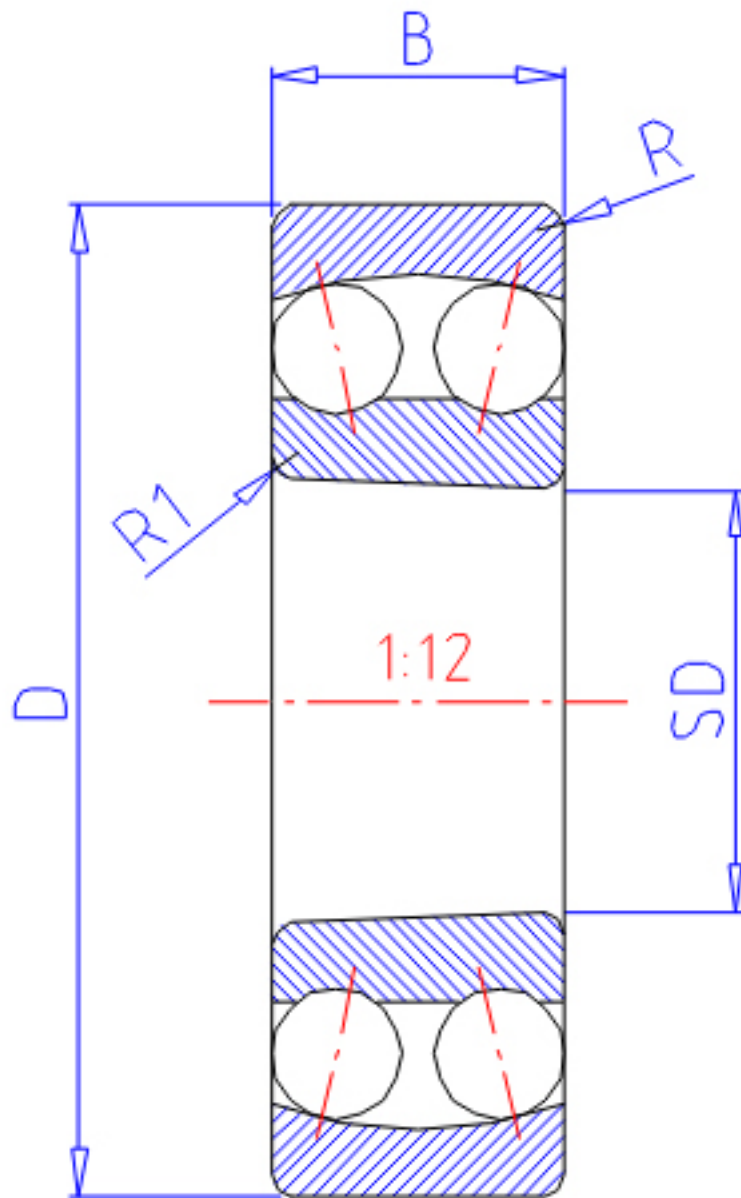


NTN 2216SK参数

主要尺寸	SD	80	mm	-
	D	140	mm	外径
	B	33	mm	宽度
	R	2.0	mm	(最小)
	R1	1.0	mm	(最小)
型号	ORDER	2216SK		型号
基本额定载荷	CR	49000	N	动载荷
	COR	19900	N	静载荷
	CRF	5000	kgf	动载荷
	CORF	2030	kgf	静载荷
极限转速	LSG	4000	r/min	脂润滑
	LSO	5000	r/min	油润滑
重量	MASS	1970	g	重量
安装尺寸	DA1	89	mm	(最小)
	DA	131	mm	(最大)
常数	E	0.25		常数
轴向载荷系数	Y1	2.5		-
	Y2	3.9		-
	Y0	2.7		-

NTN 2216SK图片



参考资料:<http://www.sozhou.com/p/337c954b.html>

