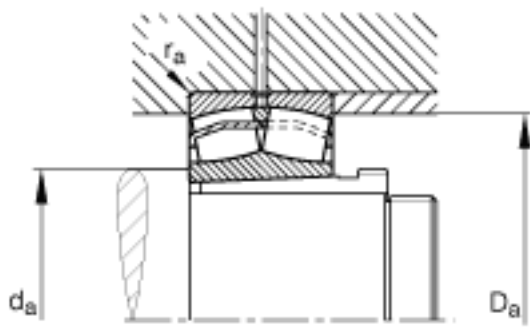
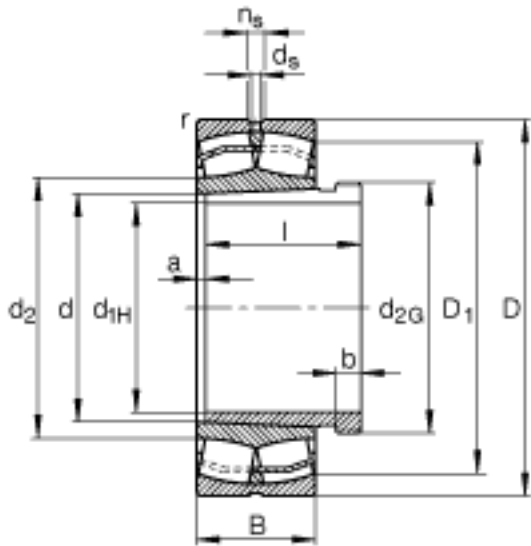
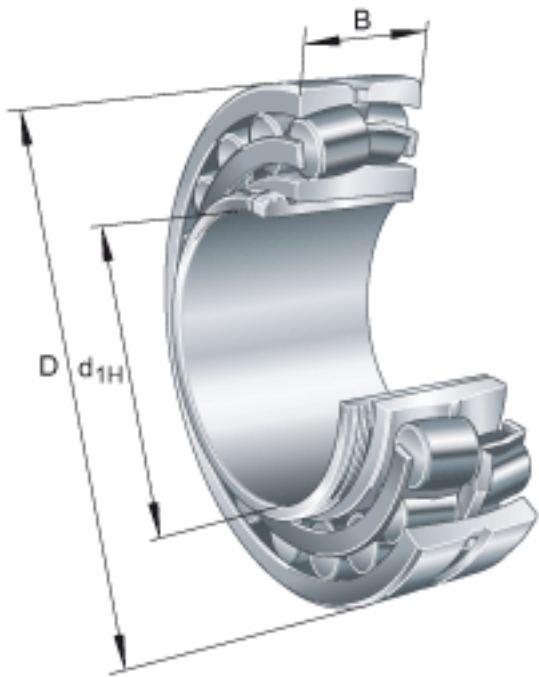


FAG 24040-E1-K30 + AH24040参数

尺寸	d_{1H}	190	mm	-
	D	310	mm	-
	B	109	mm	-
	a	13	mm	-
	b	18	mm	-
	D_1	271.1	mm	-
	d	200	mm	-
	d_2	223.7	mm	-
	d_{2G}	Tr210x4		-
	d_s	6.3	mm	-
	l	127	mm	-
	n_s	12.2	mm	-
	$r_{a\ max}$	2.1	mm	-
	r_{min}	2.1	mm	-
说明		AH24040		型号, 退卸套
重量	m	30100	g	质量
	m_1	3960	g	质量, 退卸套
基本额定载荷	C_r	1350000	N	基本额定动载荷, 径向
计算系数	e	0.32		-
	Y_1	2.13		-
	Y_2	3.17		-
基本额定载荷	C_{0r}	2150000	N	基本额定静载荷, 径向
计算系数	Y_0	2.08		-
极限转速	n_G	2010	r/min	极限转速
参考转速	n_B	1250	r/min	参考速度
疲劳极限载荷	C_{ur}	216000	N	疲劳极限载荷, 径向

FAG 24040-E1-K30 + AH24040图片



参考资料:<http://www.sozhou.com/p/3381d431.html>