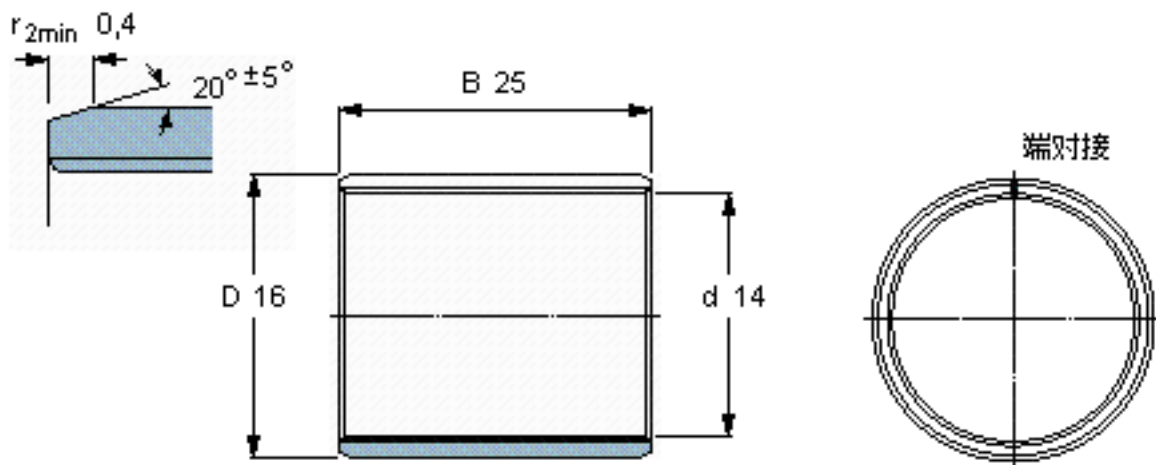


SKF PCM 141625 E参数

主要尺寸	d	14	mm	-
	D	16	mm	-
	B	25	mm	-
基本额定载荷	C	28000	N	动载荷
	C_0	88000	N	静载荷
重量	重量	9	g	-
型号	型号	PCM 141625 E	-	-

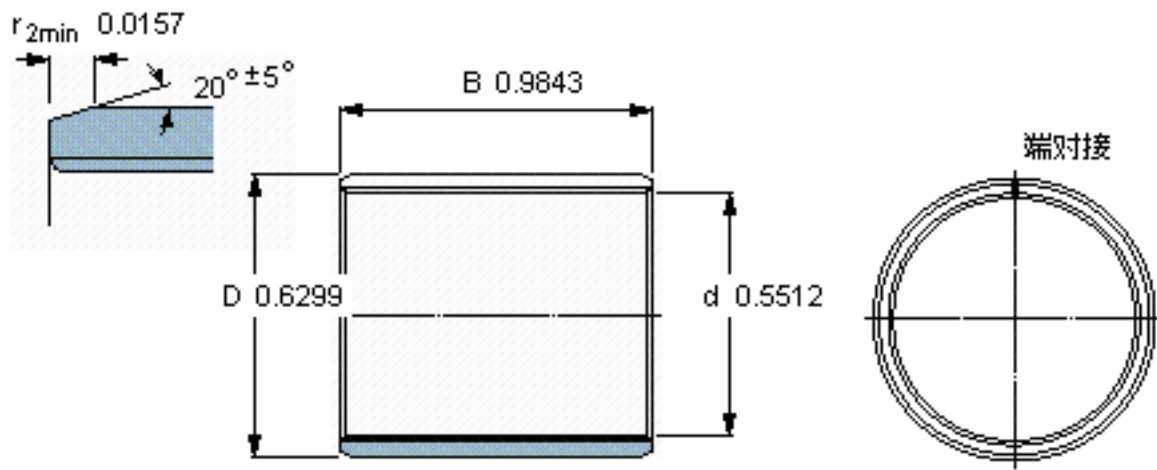
SKF PCM 141625 E图片



特定负荷系数
材料常数

K 80
 K_M 480

参考资料:<http://www.sozhou.com/p/3387d0bb.html>



特定负荷系数
材料常数

K 80
 K_M 480