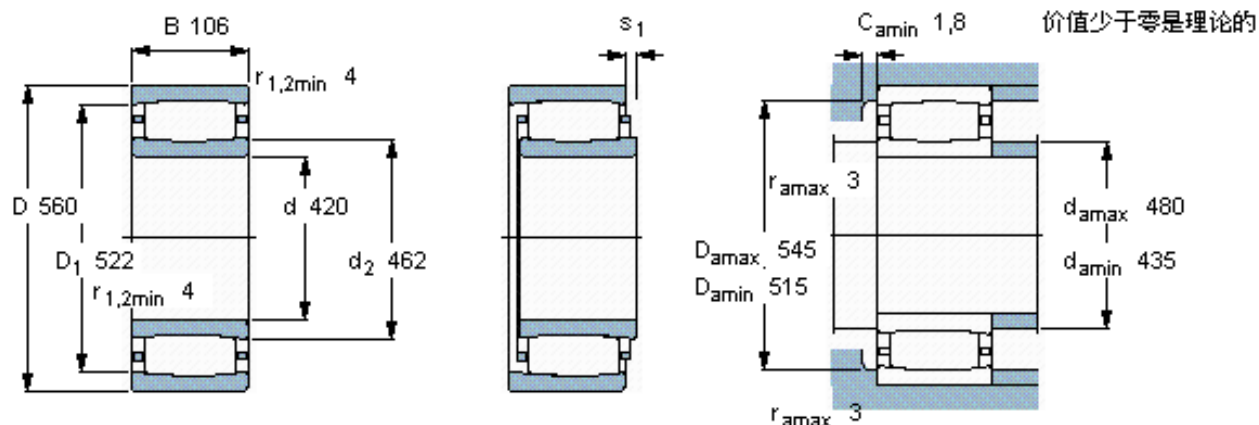


SKF C 3984 M *参数

主要尺寸	d	420	mm	-
	D	560	mm	-
	B	106	mm	-
基本额定载荷	C	2160000	N	动载荷
	C_0	4250000	N	静载荷
疲劳载荷极限	P_u	310000	N	-
额定转速	参考转速	850	r/min	-
	极限转速	1200	r/min	-
重量	重量	71000	g	-
型号	* SKF 探索者轴承	C 3984 M *	-	-
说明	**请核查供货情况	-	-	-

SKF C 3984 M *图片



轴向位移 s_1

21,3

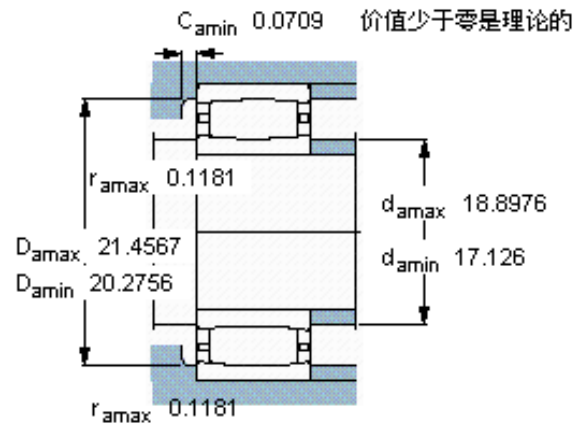
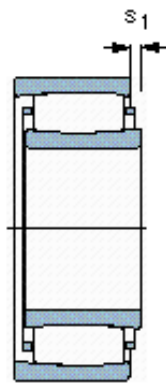
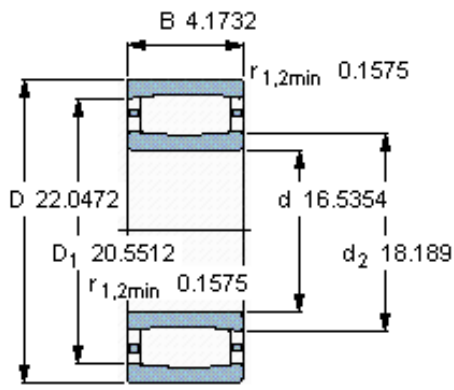
对中误差系数 k_1

0,13

运行游隙系数 k_2

0,09

参考资料: <http://www.sozhou.com/p/339d12ec.html>



轴向位移 s_1

0,838

对中误差系数 k_1

0,132

运行游隙系数 k_2

0,098