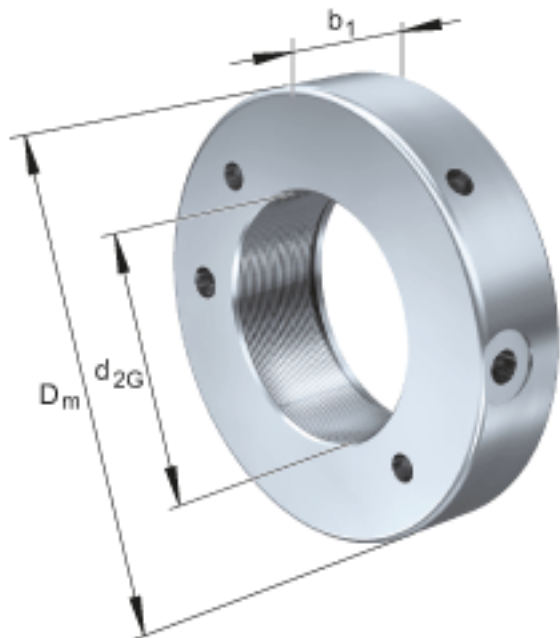


FAG HYDNUT170-INCH参数

尺寸	d_{2G}	169.139	mm	-
	D_m	245	mm	-
	b_1	48	mm	-
说明		167.067	mm	节圆直径
		167.076	mm	节圆直径
		6	mm	行程
尺寸	D_K	216	mm	-
	d_K	171	mm	-
	g	7	mm	-
重量	m	8600	g	质量, 液压螺母
说明		94.7	cm	活塞面积
		758	kN	压紧力 800bar
		8		每英寸的螺纹数

FAG HYDNUT170-INCH图片



参考资料:<http://www.sozhou.com/p/33a29f3c.html>

