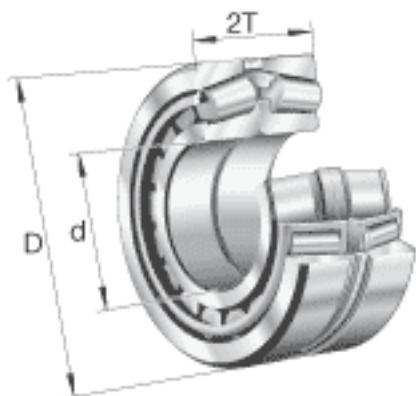
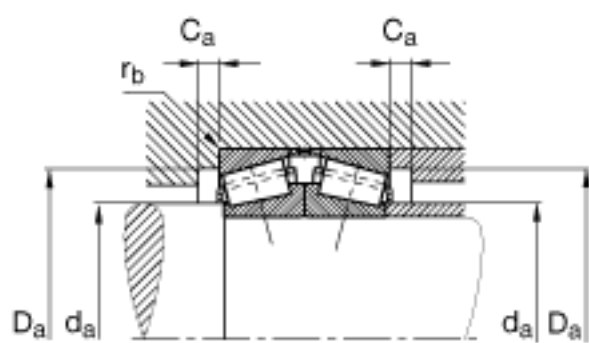


### FAG 32972-N11CA参数

|        |                 |         |       |             |
|--------|-----------------|---------|-------|-------------|
| 尺寸     | d               | 360     | mm    | -           |
|        | D               | 480     | mm    | -           |
|        | 2T              | 152     | mm    | -           |
|        | 2B              | 152     | mm    | -           |
| 重量     | m               | 76300   | g     | 质量          |
| 基本额定载荷 | $C_r$           | 1820000 | N     | 基本额定动载荷, 径向 |
|        | $C_{0r}$        | 4750000 | N     | 基本额定静载荷, 径向 |
| 计算系数   | e               | 0.46    |       | -           |
|        | $Y_0$           | 1.44    |       | -           |
|        | $Y_1$           | 1.47    |       | -           |
|        | $Y_2$           | 2.19    |       | -           |
| 疲劳极限载荷 | $C_{ur}$        | 465000  | N     | 疲劳极限载荷, 径向  |
| 极限转速   | $n_G$           | 1120    | r/min | 极限转速        |
| 参考转速   | $n_B$           | 530     | r/min | 参考速度        |
| 尺寸     | A               | 38      | mm    | -           |
|        | $C_{a \min}$    | 14      | mm    | -           |
|        | $D_{a \max}$    | 466     | mm    | -           |
|        | $D_{a \min}$    | 439     | mm    | -           |
|        | $d_{a \max}$    | 380     | mm    | -           |
|        | $r_{3, 4 \min}$ | 3       | mm    | -           |
|        | $r_{b \max}$    | 3       | mm    | -           |

### FAG 32972-N11CA图片





参考资料:<http://www.sozhou.com/p/33ab1da6.html>