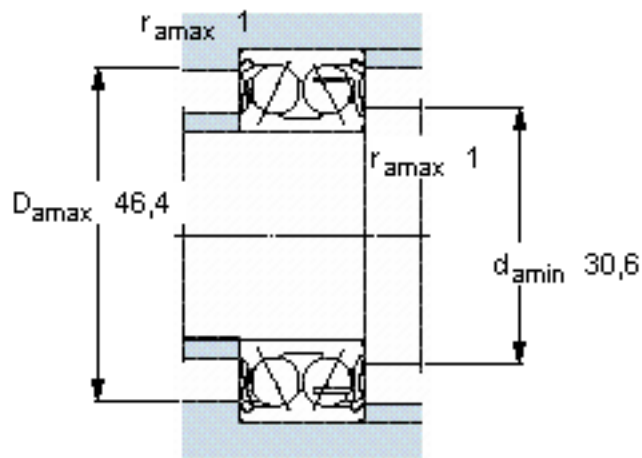
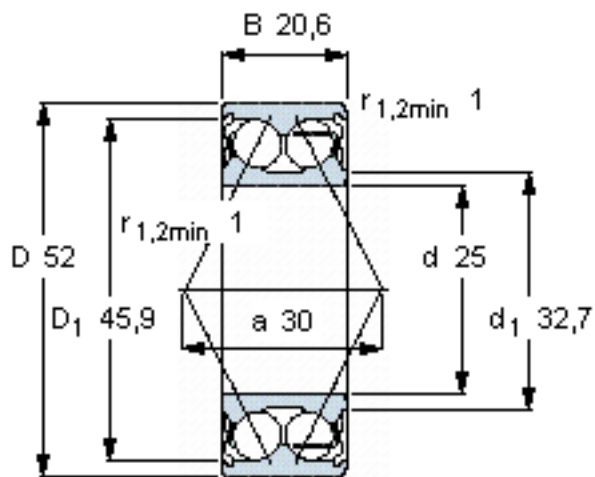


SKF E2. 3205 A-2Z参数

主要尺寸	d	25	mm	-
	D	52	mm	-
	B	20.6	mm	-
基本额定载荷	C	21600	N	动载荷
	C_0	14300	N	静载荷
疲劳载荷极限	P_u	600	N	-
额定转速	参考转速	12000	r/min	-
	极限转速	12000	r/min	-
重量	重量	180	g	-
型号	型号	E2. 3205 A-2Z	-	-

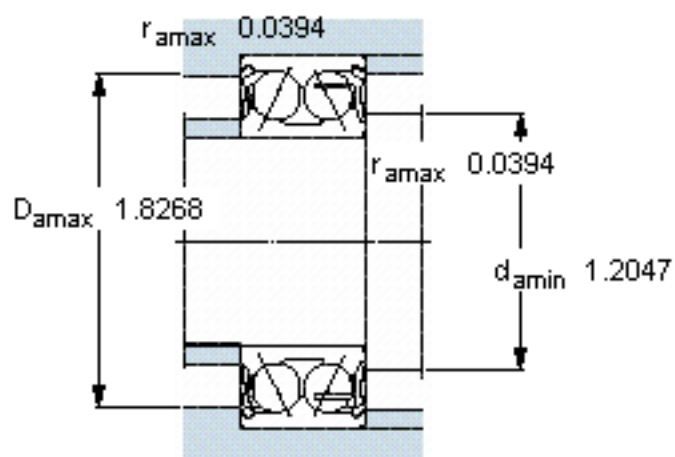
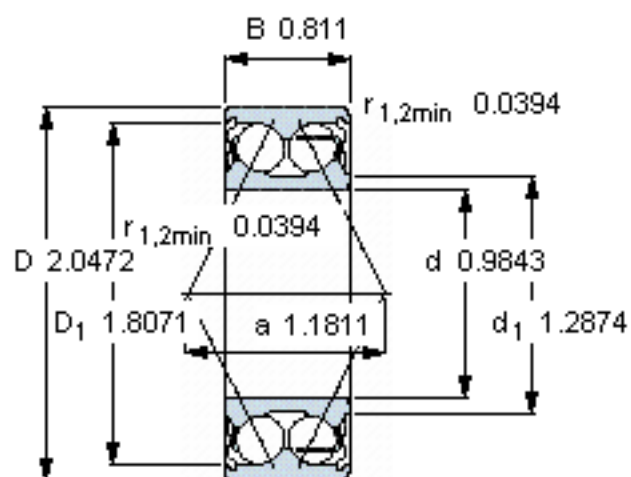
SKF E2. 3205 A-2Z图片



计算系数

k_r 0,06
e 0,8
X 0,63
 Y_1 0,78
 Y_2 1,24
 Y_0 0,66

参考资料:<http://www.sozhou.com/p/33cd55ee.html>



计算系数

k_r 0,06

e 0,8

X 0,63

Y_1 0,78

Y_2 1,24

Y_0 0,66