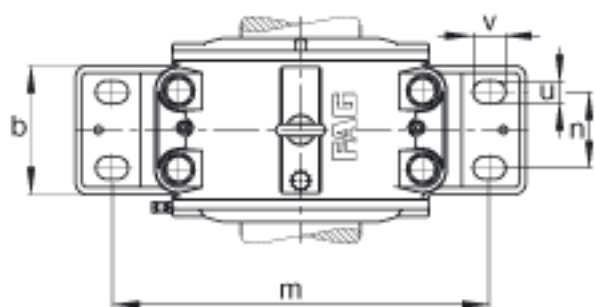
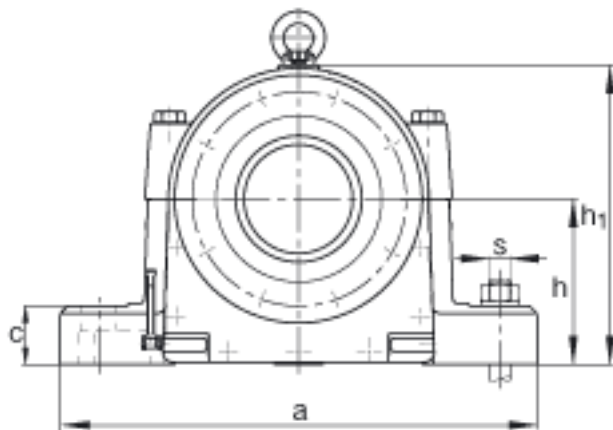
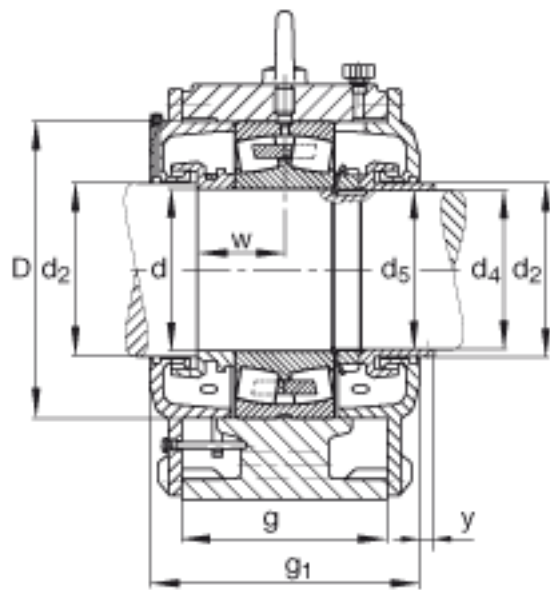
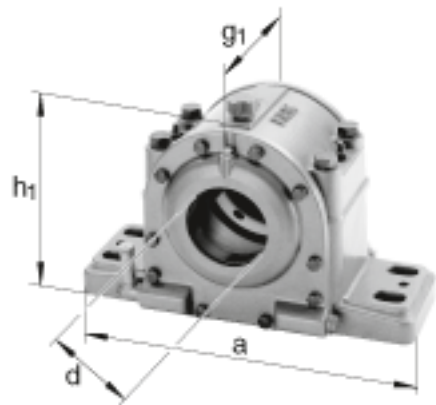


FAG LOE248-N-BF-L参数

说明		MB48		型号, 爪式垫圈
		8.4 1		初始润滑油量
重量	m ₁	385000	g	质量, 轴承座
说明		LOE248-N-BF-L		型号, 轴承座
尺寸	a	980	mm	-
	h ₁	615	mm	-
	g ₁	400	mm	-
说明		100-125	mm	油位高度
尺寸	b	280	mm	-
	c	120	mm	-
	D	440	mm	-
	d ₂	260	mm	-
	d ₄	235	mm	-
	d ₅	Tr240x4	mm	-
	g	300	mm	-
	h	340	mm	-
	m	820	mm	-
	n	165	mm	-
	s	M42		-
	u	48	mm	-
	v	70	mm	-
	w	120	mm	-
	y	22	mm	-
说明		22248		型号, 轴承
		HM48T		型号, 锁紧螺母
尺寸	d	240	mm	-

FAG LOE248-N-BF-L图片



参考资料:<http://www.sozhou.com/p/33cea6d0.html>