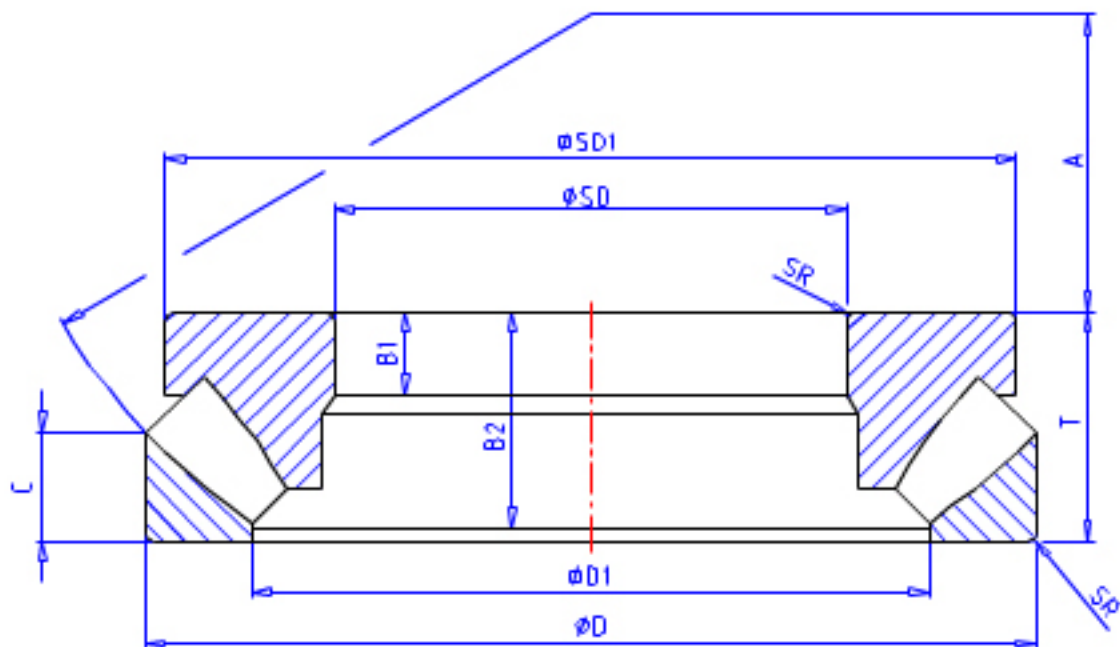


### NSK 29492M参数

型号	型号	29492M		-
外形尺寸	SD	460	mm	内径
	D	800	mm	外径
	T	206	mm	宽度
	SR	9.5	mm	(最小)
基本额定载荷	CAN	6750000	N	动载荷
	COAN	28600000	N	静载荷
	CA	690000	kgf	动载荷
	COA	2920000	kgf	静载荷
极限转速	OIL	380	1/min	油润滑
尺寸	SD1	765.0	mm	外径
	D1	608.0	mm	内径
	B	74.0	mm	宽度
	B1	74.0	mm	宽度
	B2	199.0	mm	宽度
	C	100.0	mm	宽度
	A	272	mm	宽度
隔套尺寸	DS1		mm	最大
	DS2		mm	最大
安装尺寸	SDA	615	mm	最小
	DA	690	mm	最大
	DB		mm	最小
	SRA	8.0	mm	最大
重量	MASS	420000	g	重量

### NSK 29492M图片



参考资料:<http://www.sozhou.com/p/3436b7e3.html>

