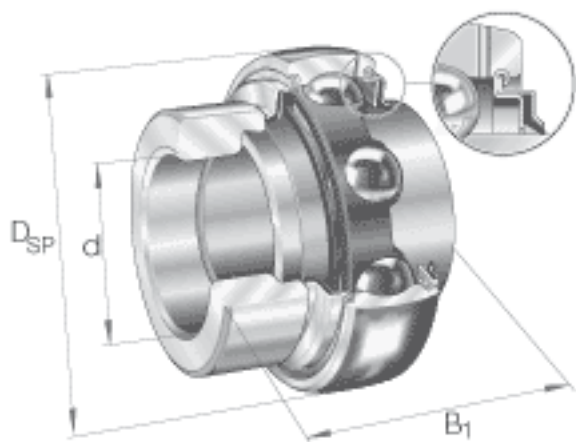


INA GNE35-KRR-B参数

尺寸	d	35	mm	-	
	D_{SP}	80	mm	-	
	B_1	51.6	mm	-	
	B	38.1	mm	-	
	C	22	mm	-	
	C_2	25	mm	-	
	C_a	6.9	mm	-	
	D_1	66.6	mm	-	
	d_1	48	mm	-	
	$d_{3\ max}$	55	mm	-	
	S	18.3	mm	-	
	W	5	mm	-	
	重量	m	740	g	质量
	基本额定载荷	C_r	36500	N	基本额定动载荷，径向
C_{0r}		20900	N	基本额定静载荷，径向	
说明		6307		相关轴承决定当量载荷。	

INA GNE35-KRR-B图片



参考资料：<http://www.sozhou.com/p/34436bda.html>

