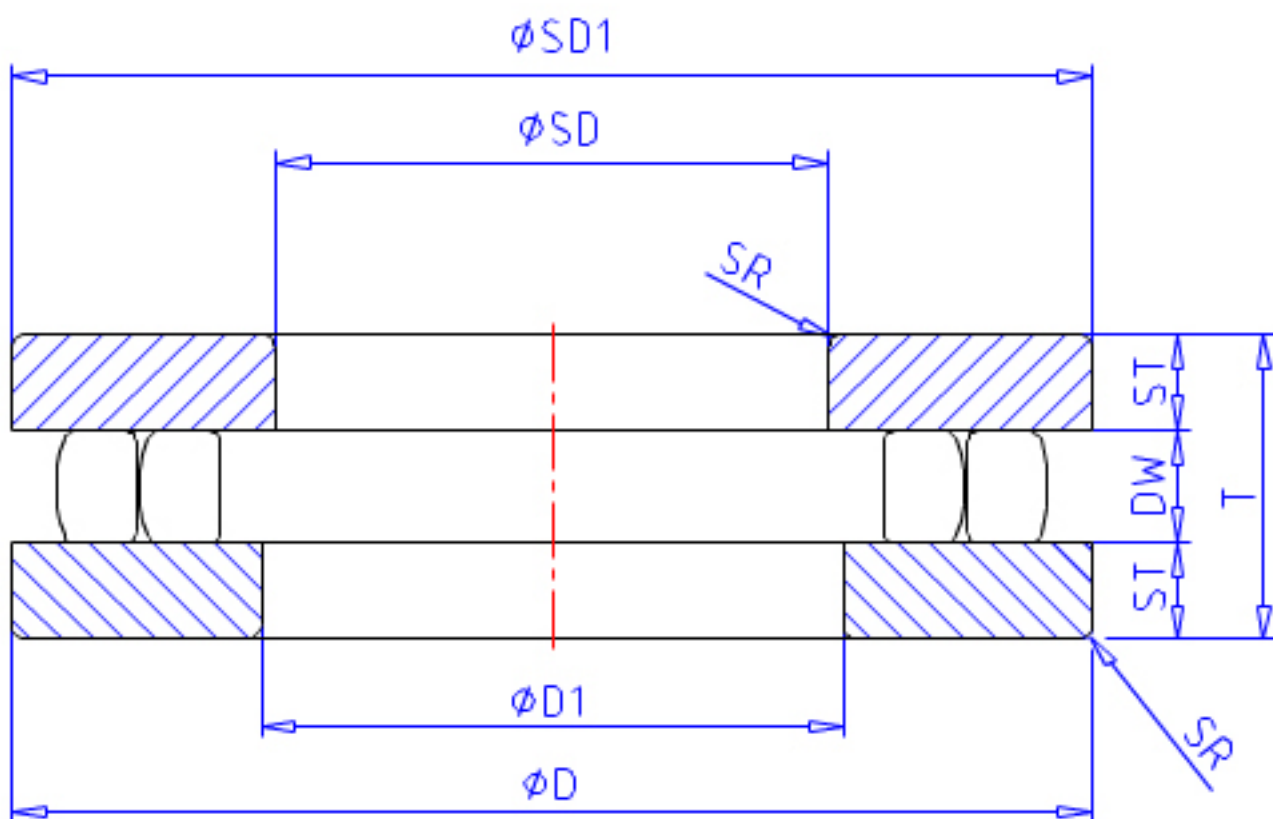


NSK 85 TMP 93参数

型号	型号	85 TMP 93		-
外形尺寸	SD	85	mm	内径
	D	150	mm	外径
	T	39	mm	宽度
	SR	1.5	mm	(最小)
基本额定载荷	CAN	257000	N	动载荷
	COAN	995000	N	静载荷
极限转速	GRE	630	1/min	脂润滑
	OIL	1900	1/min	油润滑
尺寸	SD1	148	mm	外径
	D1	87.0	mm	内径
	DW	14.0	mm	宽度
	ST	12.50	mm	宽度
安装尺寸	SDA	140	mm	(最小)
	DA	95	mm	(最大)
	SRA	1.5	mm	(最大)
重量	MASS	3200	g	重量

NSK 85 TMP 93图片



参考资料:<http://www.sozhou.com/p/346cc583.html>

