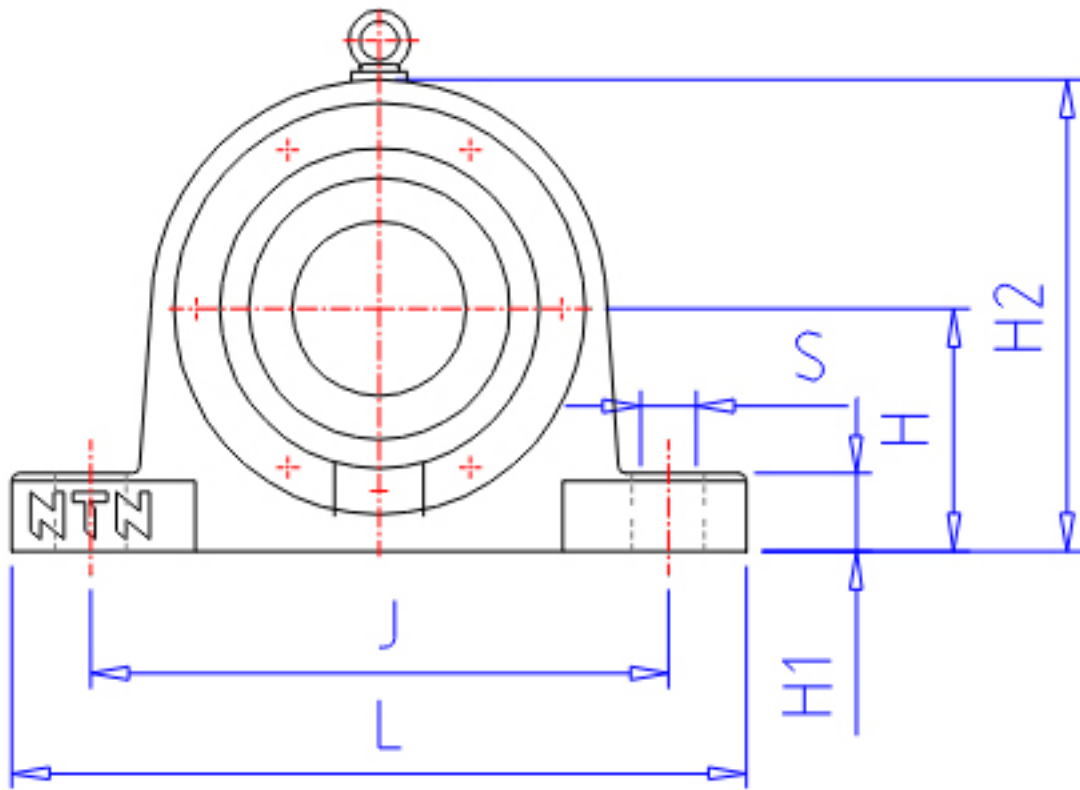


## NTN SV244参数

轴径	MD	220	mm	轴径
	MD1	200	mm	轴径
	MD2	250	mm	-
型号	BN	SV244		型号
BAS型号	BON	V400		本体
	CN	400C		盖
适用部件	SBBN	-		自动调心球轴承型号
	SRBN	22244B		自动调心滚子轴承型号
尺寸	D	400	mm	-
	H	250	mm	-
	J	680	mm	-
	J1	148	mm	-
	N1	36	mm	-
	N	60	mm	-
	L	820	mm	-
	A	330	mm	-
	A1	250	mm	-
	G	154	mm	-
	A2	151.0	mm	-
	H1	95	mm	-
	H2	500	mm	-
	S	M30		参考尺寸型号
	QB	4		参考尺寸型号个数
重量	MASS	196000	g	重量
适用部件	LRN	SR400x23		定位圈型号
	QR	2.000		定位圈个数
	NN	AN44		螺母型号
	WN	AL44		垫圈型号
参考尺寸	Y	90	mm	-
橡胶密封圈型号	RSN	ZF44		橡胶密封圈型号d2侧
	RSN1	ZF54		橡胶密封圈型号d3侧

## NTN SV244图片



参考资料:<http://www.sozhou.com/p/3479795b.html>