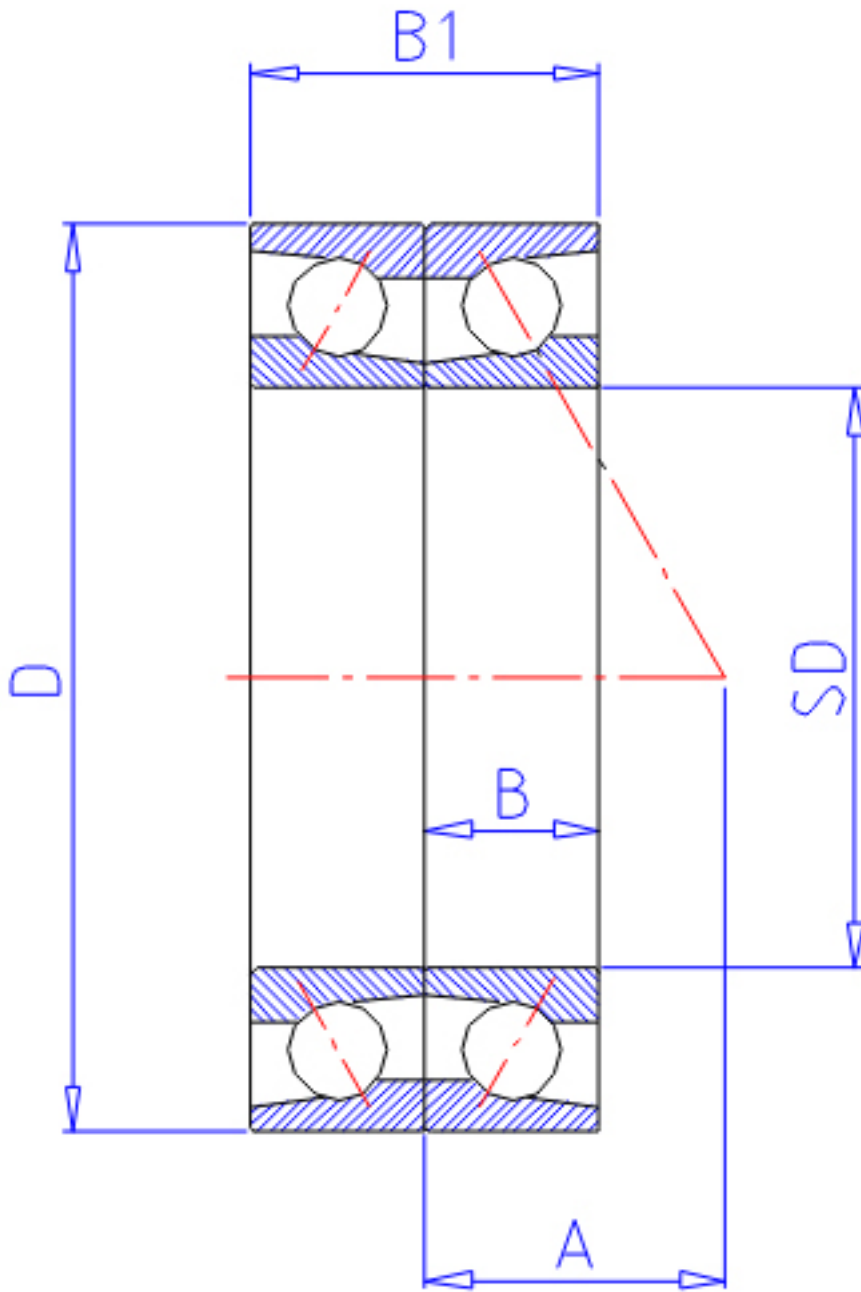


NTN 7203BDB参数

型号	LINA	7203BDB		型号
主要尺寸	SD	17	mm	-
	D	40	mm	-
	B	12	mm	宽度
	R	0.6	mm	(最小)
	R1	0.30	mm	(最小)
基本额定载荷	CR	11000	N	动载荷
	COR	6100	N	静载荷
	CRF	1 120	kgf	动载荷
	CORF	625	kgf	静载荷
极限转速	LSG	17 000	r/min	脂润滑
	LS0	22 000	r/min	油润滑
作用点	A	18.000	mm	-
重量	MASS	70	g	重量
主要尺寸	B2	24	mm	宽度
基本额定载荷	CR1	17900	N	动载荷(双列)
	COR1	12200	N	静载荷(双列)
	CRF1	1 830	kgf	动载荷(双列)
	CORF1	1 250	kgf	静载荷(双列)
极限转速	LSG1	13 000	r/min	脂润滑(双列)
	LS01	18 000	r/min	油润滑(双列)
安装尺寸	DA1	73.5	mm	(最小)
	DB1	19.5	mm	(最小)
	DA	35.5	mm	(最大)
	DB11	37.5	mm	(最大)
	RAS	0.6	mm	(最大)
	R1AS	0.3	mm	(最大)

NTN 7203BDB图片



参考资料:<http://www.sozhou.com/p/34882b81.html>

