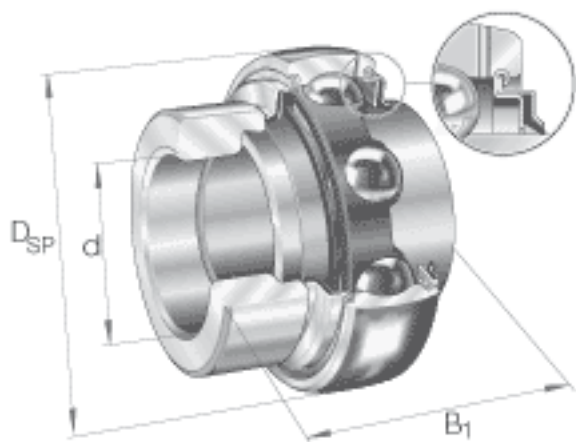


INA G1111-KRR-B-AS2/V参数

尺寸	C_2	26.4	mm	-
	C_a	6.4	mm	-
	D_1	72.3	mm	-
	d_1	57.9	mm	-
	$d_{3 \max}$	63	mm	-
	S	21.4	mm	-
	W	12.7	mm	-
重量	m	810	g	质量
基本额定载荷	C_r	32500	N	基本额定动载荷，径向
	C_{0r}	20400	N	基本额定静载荷，径向
说明		6209		相关轴承决定当量载荷。
尺寸	d	42.8625	mm	-
	D_{SP}	85	mm	-
	B_1	56.5	mm	-
	B	42.9	mm	-
	C	22	mm	-

INA G1111-KRR-B-AS2/V图片



参考资料:<http://www.sozhou.com/p/34d8e127.html>

