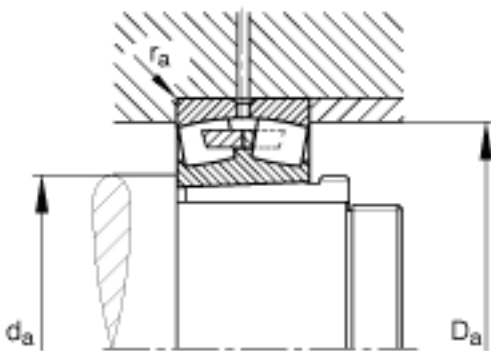
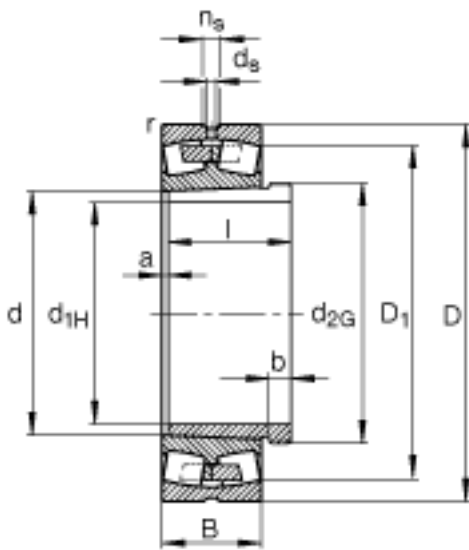


FAG 24044-B-K30-MB + AH24044参数

尺寸	d_{1H}	200	mm	-	
	D	340	mm	-	
	B	118	mm	-	
	a	14	mm	-	
	b	18	mm	-	
	D_1	297.4	mm	-	
	$D_{a\ max}$	327.6	mm	-	
	d	220	mm	-	
	d_{2G}	Tr230x4		-	
	$d_{a\ min}$	232.4	mm	-	
	d_s	6.3	mm	-	
	l	138	mm	-	
	n_s	12.2	mm	-	
	$r_{a\ max}$	2.5	mm	-	
	r_{min}	3	mm	-	
	说明		AH24044		型号, 退卸套
	重量	m	38900	g	质量
m_1		8220	g	质量, 退卸套	
基本额定载荷	C_r	1400000	N	基本额定动载荷, 径向	
计算系数	e	0.34		-	
	Y_1	1.96		-	
	Y_2	2.92		-	
基本额定载荷	C_{0r}	2700000	N	基本额定静载荷, 径向	
计算系数	Y_0	1.92		-	
极限转速	n_G	1810	r/min	极限转速	
参考转速	n_B	1080	r/min	参考速度	
疲劳极限载荷	C_{ur}	139000	N	疲劳极限载荷, 径向	

FAG 24044-B-K30-MB + AH24044图片



参考资料:<http://www.sozhou.com/p/35021a6c.html>