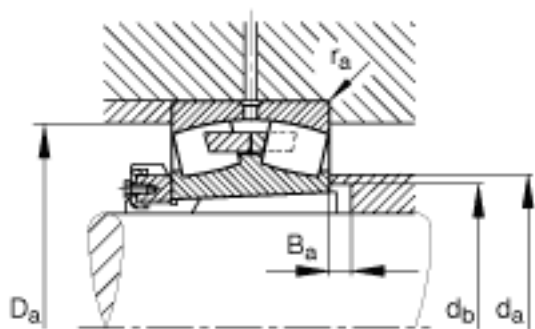
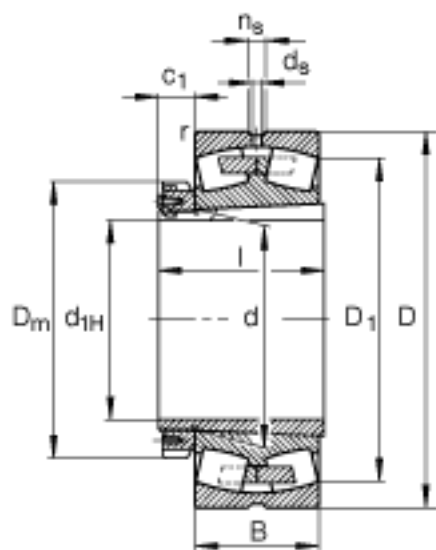
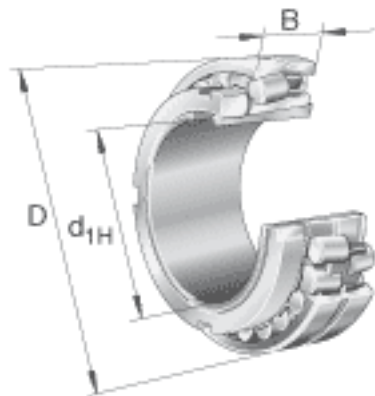


FAG 23944-S-K-MB + H3944参数

尺寸	$d_{1H}$	200	mm	-	
	D	300	mm	-	
	B	60	mm	-	
	$B_{a \min}$	9	mm	-	
	c	30	mm	-	
	$c_1$	40	mm	-	
	$D_1$	277.4	mm	-	
	$D_{a \max}$	289.8	mm	-	
	$D_m$	260	mm	-	
	d	220	mm	-	
	$d_{a \max}$	241	mm	-	
	$d_{b \min}$	230	mm	-	
	$d_s$	6.3	mm	-	
	l	96	mm	-	
	$n_s$	12.2	mm	-	
	$r_{a \max}$	2.1	mm	-	
	$r_{\min}$	2.1	mm	-	
	说明		H3944		质量, 紧定套
	重量	m	12300	g	质量
$m_1$		8450	g	质量, 紧定套	
基本额定载荷	$C_r$	600000	N	基本额定动载荷, 径向	
计算系数	e	0.18		-	
	$Y_1$	3.76		-	
	$Y_2$	5.59		-	
基本额定载荷	$C_{0r}$	1250000	N	基本额定静载荷, 径向	
计算系数	$Y_0$	3.67		-	
极限转速	$n_G$	2600	r/min	极限转速	

参考转速	$n_B$	1480	r/min	参考速度
疲劳极限载荷	$C_{ur}$	72000	N	疲劳极限载荷，径向

FAG 23944-S-K-MB + H3944图片



参考资料:<http://www.sozhou.com/p/3507c35a.html>