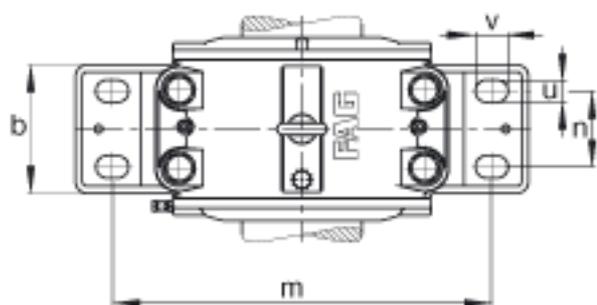
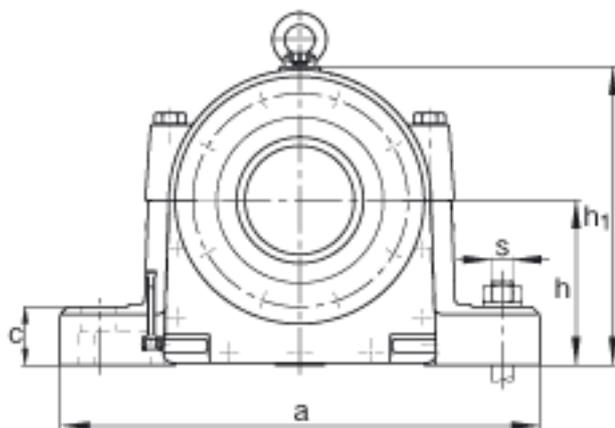
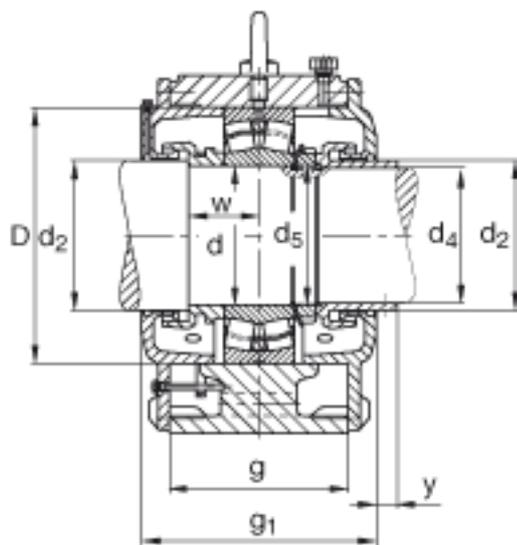
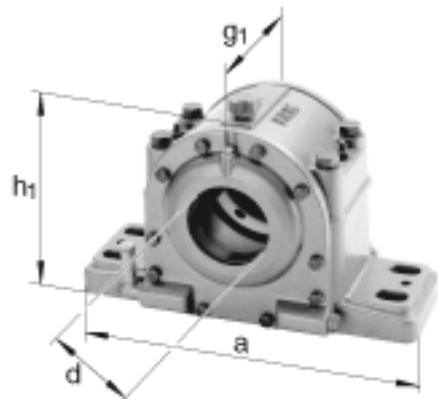


FAG LOE228-N-BF-L参数

尺寸	d	140	mm	-
	a	570	mm	-
	h ₁	355	mm	-
	g ₁	260	mm	-
说明		55-70	mm	油位高度
尺寸	b	175	mm	-
	c	65	mm	-
	D	250	mm	-
	d ₂	150	mm	-
	d ₄	137	mm	-
	d ₅	M140x2		-
	g	180	mm	-
	h	190	mm	-
	m	460	mm	-
	n	100	mm	-
	s	M30		-
	u	36	mm	-
	v	50	mm	-
	w	73	mm	-
	y	22	mm	-
说明		22228		型号, 轴承
		KM28		型号, 锁紧螺母
		MB28		型号, 爪式垫圈
		3.7 l		初始润滑油量
重量	m ₁	100000	g	质量, 轴承座
说明		LOE228-N-BF-L		型号, 轴承座

FAG LOE228-N-BF-L图片



参考资料:<http://www.sozhou.com/p/351a429c.html>