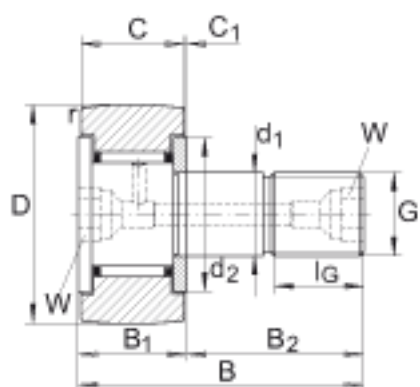
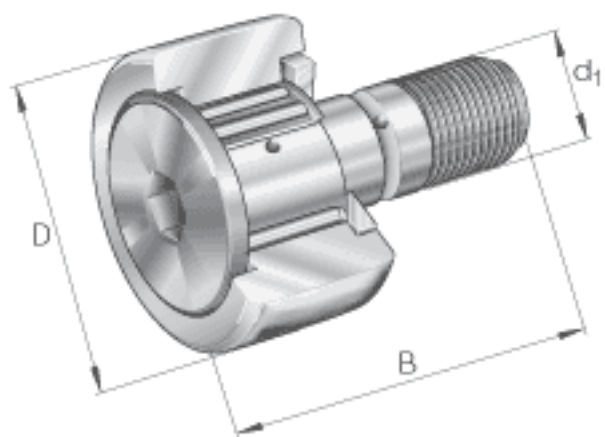


INA KR26参数

尺寸	D	26	mm	-
	d_1	10	mm	公差:h7
	B	36	mm	-
	$B_{1 \max}$	13.2	mm	-
	B_2	23	mm	-
	C	12	mm	-
	C_1	0.6	mm	-
	d_2	17.5	mm	-
	G	M10x1		-
	I_G	12	mm	-
	r_{\min}	0.3	mm	-
	W	5	mm	内六角槽的公称尺寸
	重量	m	59	g
锁紧力矩	M_A	15	Nm	螺母的锁紧力矩
基本额定载荷	$C_{r w}$	5100	N	滚轮的有效额定动载荷 (径向)
	$C_{0r w}$	6400	N	滚轮的有效额定静载荷 (径向)
疲劳极限载荷	$C_{ur w}$	840	N	疲劳极限载荷
极限转速	$n_{D G}$	8000	r/min	转速 (脂润滑下连续运转)
说明		NIPA1X4.5		紧配合润滑嘴 轻压配合 润滑油嘴松散提供。 只能使用所提供的润滑油嘴。

INA KR26图片



参考资料:<http://www.sozhou.com/p/3544f62f.html>