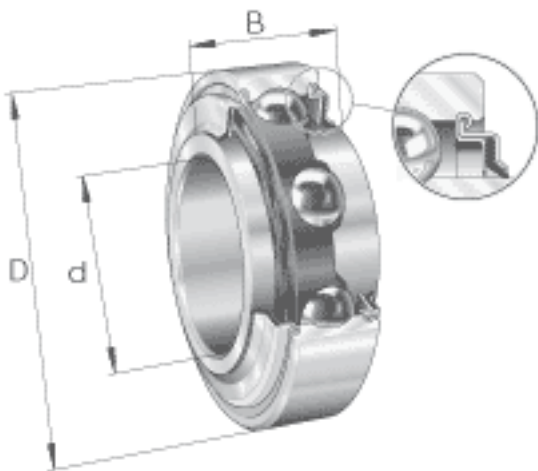


INA 202-KRR参数

尺寸	d	15	mm	-
	D	35	mm	-
	B	14.4	mm	-
	C	11	mm	-
	C_2	11	mm	-
	D_1	28.8	mm	-
	d_1	21.5	mm	-
	r_{min}	0.6	mm	-
重量	m	50	g	质量
极限转速	$n_{G\ Fett}$	14600	r/min	脂润滑时的极限转速
基本额定载荷	C_r	7600	N	基本额定动载荷，径向
	C_{0r}	3700	N	基本额定静载荷，径向
说明		6202		相关轴承决定当量载荷。

INA 202-KRR图片



参考资料:<http://www.sozhou.com/p/354749a7.html>

