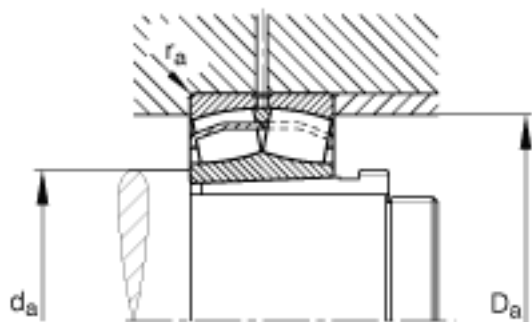
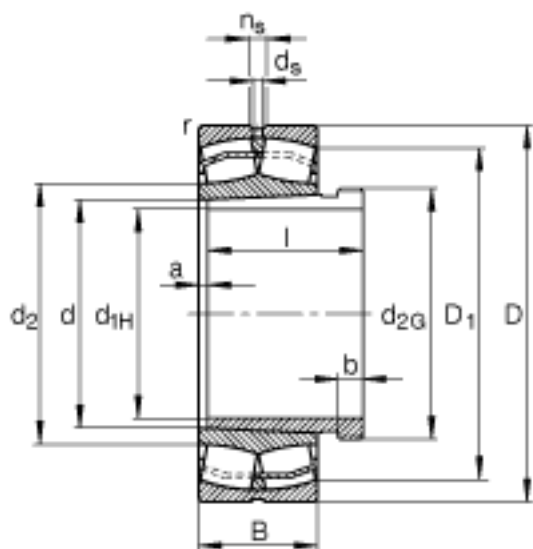
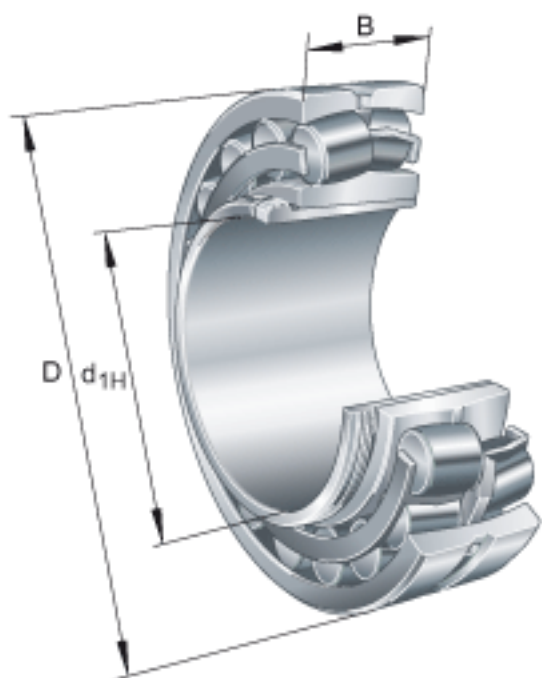


FAG 23040-E1-K-TVPB + AH3040G参数

尺寸	d_2	223.4	mm	-
	d_{2G}	Tr210x4		-
	$d_{a \min}$	210.2	mm	-
	d_s	8	mm	-
	d_{1H}	190	mm	-
	D	310	mm	-
	B	82	mm	-
	a	6	mm	-
	b	19	mm	-
	D_1	281.6	mm	-
	$D_{a \max}$	299.8	mm	-
	d	200	mm	-
	l	102	mm	-
	n_s	15	mm	-
	$r_{a \max}$	2.1	mm	-
	r_{\min}	2.1	mm	-
说明		AH3040G		型号, 退卸套
重量	m	20800	g	质量
	m_1	3620	g	质量, 退卸套
基本额定载荷	C_r	1270000	N	基本额定动载荷, 径向
计算系数	e	0.23		-
	Y_1	2.9		-
	Y_2	4.31		-
基本额定载荷	C_{0r}	1800000	N	基本额定静载荷, 径向
计算系数	Y_0	2.83		-
极限转速	n_G	2330	r/min	极限转速
参考转速	n_B	1580	r/min	参考速度
疲劳极限载荷	C_{ur}	203000	N	疲劳极限载荷, 径向

FAG 23040-E1-K-TVPB + AH3040G图片



参考资料:<http://www.sozhou.com/p/358af4fd.html>