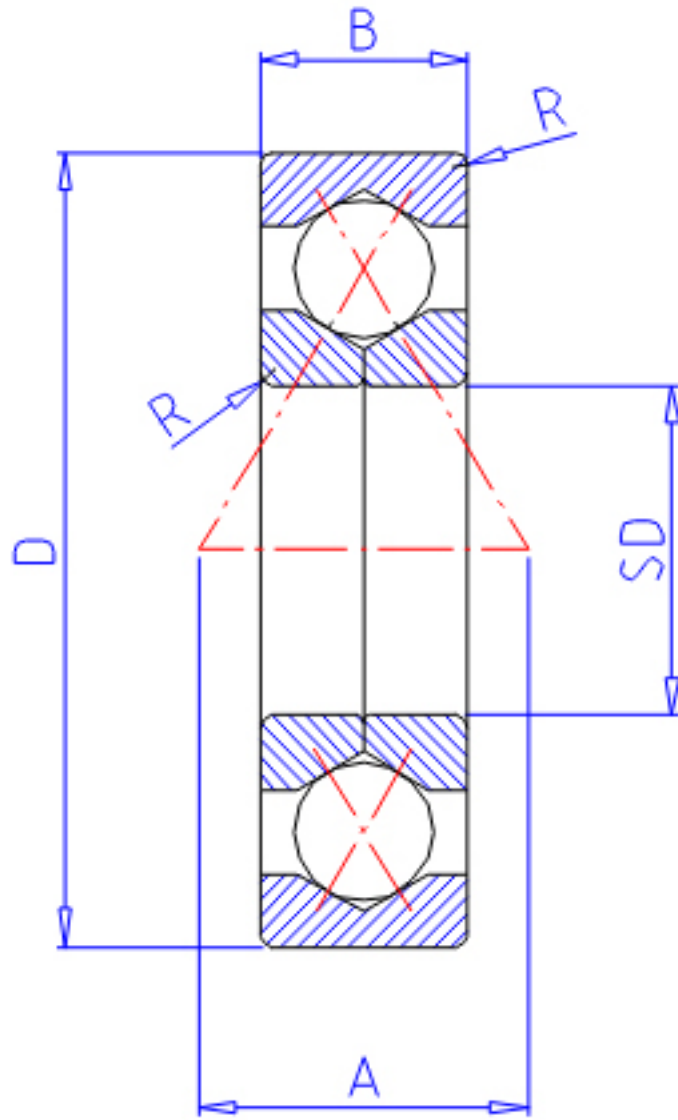


NTN QJ312参数

主要尺寸	SD	60	mm	-
	D	130	mm	外径
	B	31	mm	宽度
	R	2.1	mm	(最小)
型号	ORDER	QJ312		型号
基本额定载荷	CA	122000	N	动载荷
	COA	198000	N	静载荷
	CAF	12400.00	kgf	动载荷
	COAF	20 200	kgf	静载荷
极限转速	LSG	4 200	r/min	脂润滑
	LSO	5 700	r/min	油润滑
作用点	A	55.0	mm	-
重量	MASS	2180	g	重量
安装尺寸	DA1	72	mm	(最小)
	DA	118	mm	(最大)
	RAS	2	mm	(最大)

NTN QJ312图片



参考资料:<http://www.sozhou.com/p/35a37061.html>

