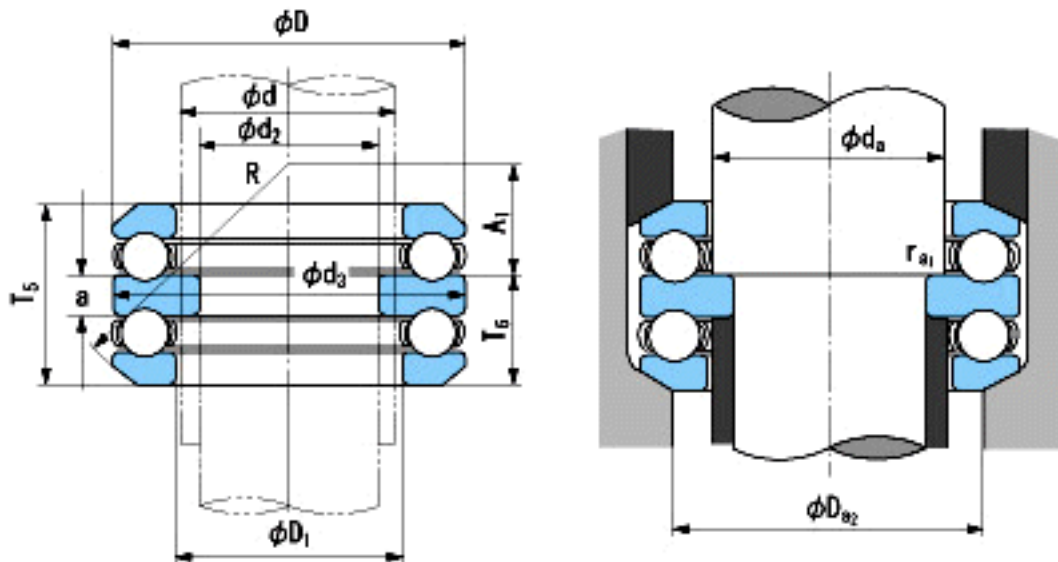


NACHI 54226参数

外形尺寸	d	130	mm	内径	
	d2	110	mm	内径	
尺寸	D	190	mm	外径	
	T5	85.8	mm	宽度	
	T6	51.9	mm	宽度	
	d3(max)	189	mm	(最大)	
	D1(min)	133	mm	(最小)	
	a	18	mm	-	
	A1	63	mm	-	
	R	140	mm	-	
	安装尺寸	da(min)	130	mm	(最小)
		Da2(max)	160	mm	(最大)
ra1(max)		1	mm	(最大)	
重量	Mass	7580	g	重量	
基本额定载荷	Ca	203000	N	动载荷	
	Coa	620000	N	静载荷	
极限速度	Grease	1000	r/min	脂润滑	
	Oil	1500	r/min	油润滑	

NACHI 54226图片



参考资料:<http://www.sozhou.com/p/35ad2a0d.html>