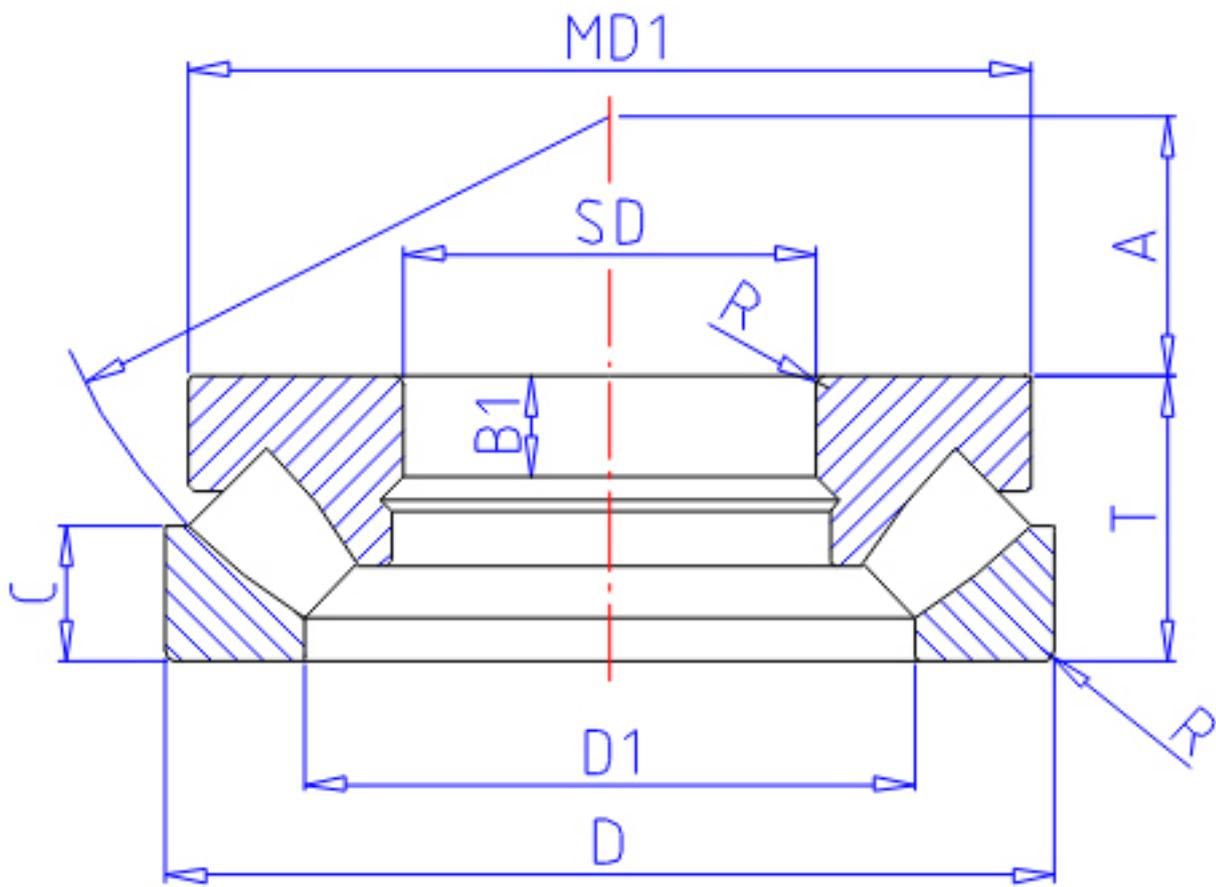


### NTN 29326参数

主要尺寸	SD	130	mm	-
	D	225	mm	外径
	T	58	mm	宽度
	R	2.1	mm	(最小)
型号	ORDER	29326		型号
基本额定载荷	CA	615000	N	动载荷
	COA	2100000	N	静载荷
	CAF	62 500	kgf	动载荷
	COAF	215 000	kgf	静载荷
极限转速	LS0	1 500	r/min	油润滑
尺寸	D1	171	mm	-
	MD1	215.0	mm	-
	B1	19	mm	-
	A	76		-
重量	MASS	9760	g	重量
安装尺寸	DA1	170	mm	(最小)
	DA	195	mm	(最大)
	RAS	2	mm	(最大)
尺寸	MD2	10.31570		-

### NTN 29326图片



参考资料:<http://www.sozhou.com/p/35c7cc14.html>

