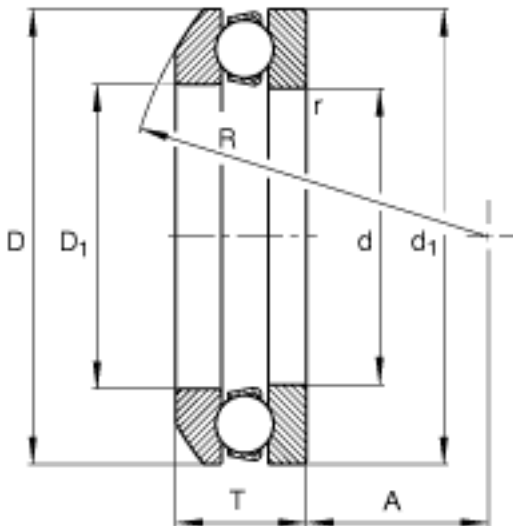
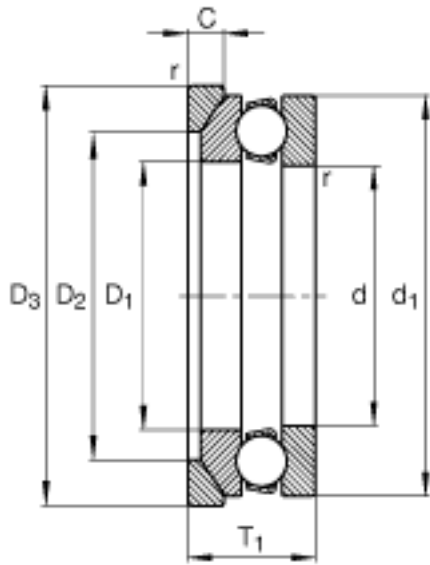
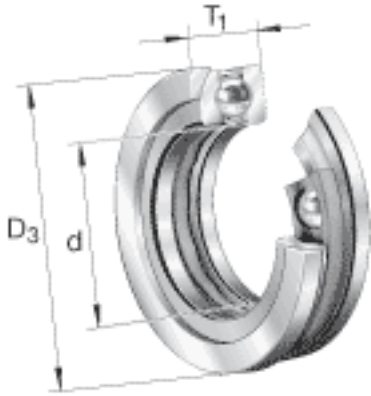


FAG 53200 + U200参数

尺寸	d	10	mm	-
	D <sub>3</sub>	28	mm	-
	d <sub>1</sub>	26	mm	-
	d <sub>a min</sub>	20	mm	-
	R	22	mm	-
	r <sub>a max</sub>	0.6	mm	-
	r <sub>min</sub>	0.6	mm	-
	T	11.6	mm	-
说明		U200		型号, 座圈
重量	m	28	g	质量
	m <sub>1</sub>	10	g	质量, 座圈
基本额定载荷	C <sub>a</sub>	12700	N	基本额定动载荷, 轴向
	C <sub>0a</sub>	17000	N	基本额定静载荷, 轴向
尺寸	A	0.0020		最小载荷系数
极限转速	n <sub>G</sub>	10900	r/min	极限转速
疲劳极限载荷	C <sub>ua</sub>	760	N	疲劳极限载荷, 轴向
尺寸	T <sub>1</sub>	13	mm	-
	A	8.5	mm	-
	C	3.5	mm	-
	D	26	mm	-
	D <sub>1</sub>	12	mm	-
	D <sub>2</sub>	18	mm	-
	D <sub>a max</sub>	18	mm	-

FAG 53200 + U200图片



参考资料: <http://www.sozhou.com/p/35ca59c4.html>

