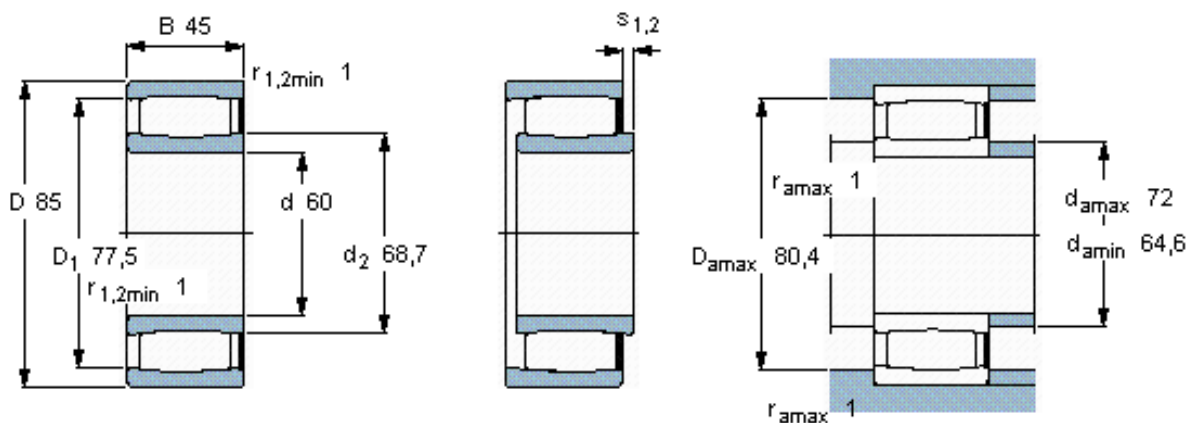


SKF C 6912 V *参数

主要尺寸	d	60	mm	-
	D	85	mm	-
	B	45	mm	-
基本额定载荷	C	190000	N	动载荷
	C_0	335000	N	静载荷
疲劳载荷极限	P_u	36000	N	-
额定转速	参考转速	-	r/min	-
	极限转速	1900	r/min	-
重量	重量	840	g	-
型号	* SKF 探索者轴承	C 6912 V *	-	-
说明	**请核查供货情况	-	-	-

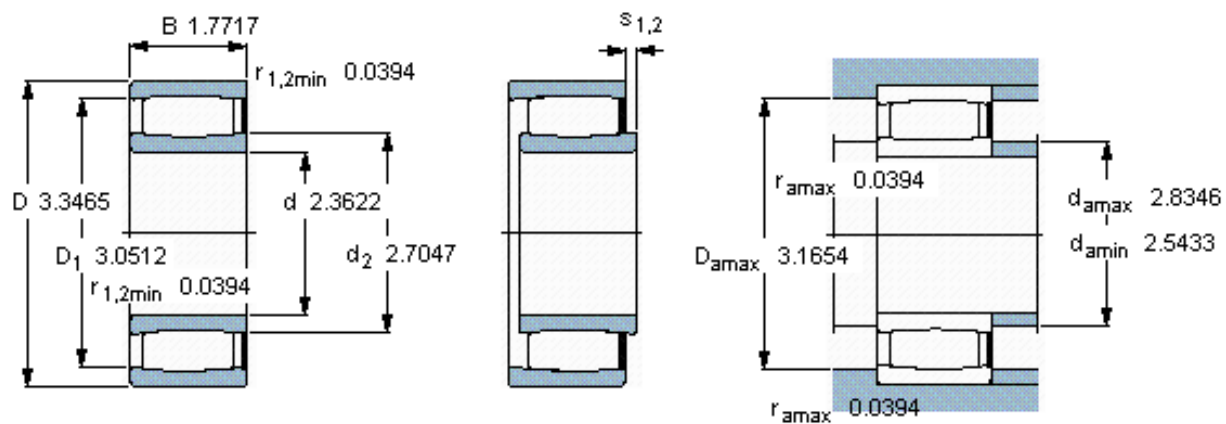
SKF C 6912 V *图片



轴向位移 s_1
 轴向位移 s_2 (挡圈侧)
 对中误差系数 k_1
 运行游隙系数 k_2

7,9
 4,7
 0,10
 0,09

参考资料: <http://www.sozhou.com/p/35f31e2e.html>



轴向位移 s_1

轴向位移 s_2 (挡圈侧)

对中误差系数 k_1

运行游隙系数 k_2

0.31

0.18

0.10

0.09