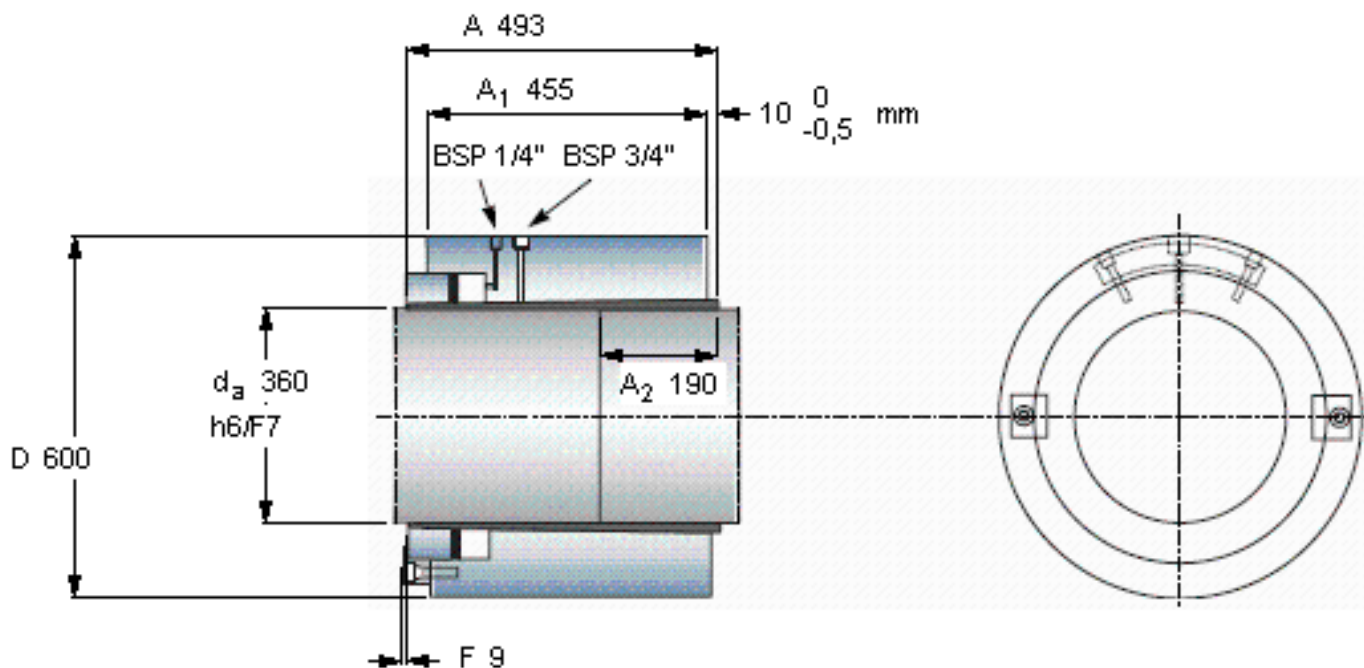


SKF OKCS 360参数

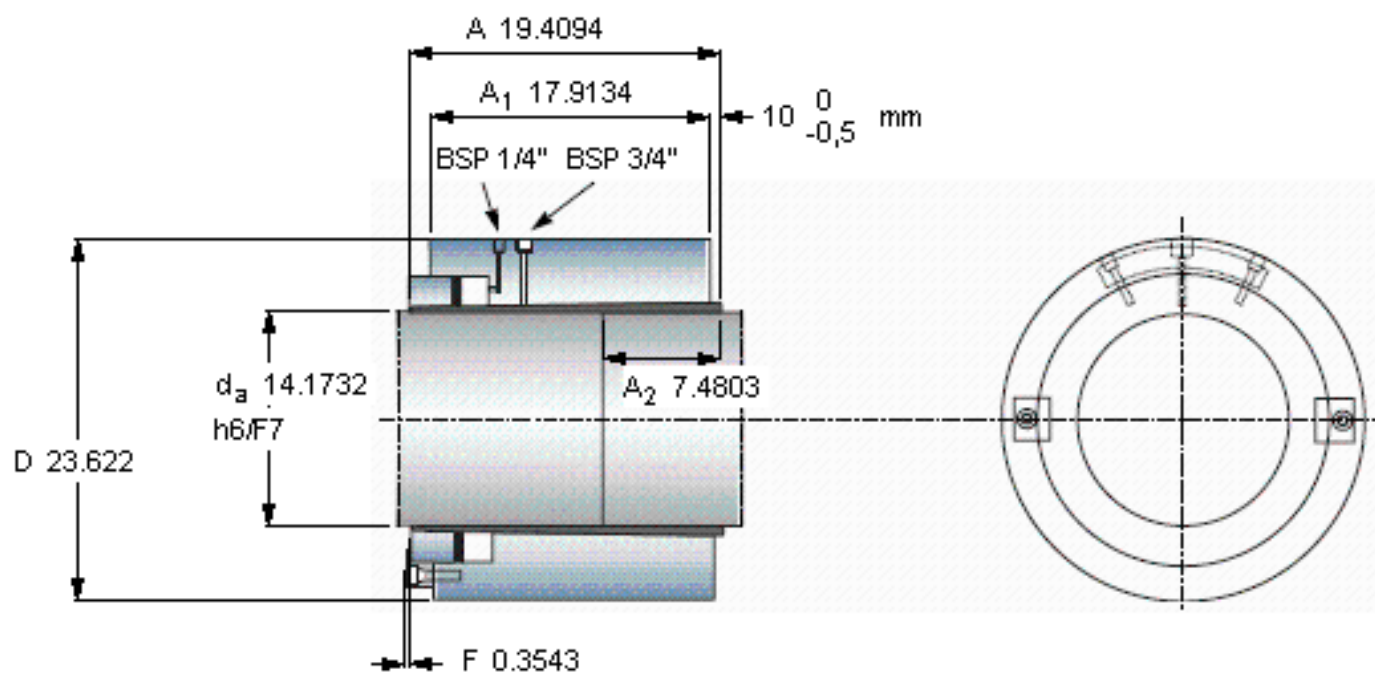
轴直径	d_a	360	mm	-
主要尺寸	D	600		-
	A	493		-
	A_1	455		-
	A_2	190		-
	F	9		-
	重量	重量	635000	g
扭矩	最大	525	kNm	-
型号	型号	OKCS 360	-	-

SKF OKCS 360图片



例如，中间直径的轴联轴器为指定的 OKCS 215
必须应用在“动力传动性能”章节中提及的安全系数以获得容许的扭矩

参考资料：<http://www.sozhou.com/p/35f779df.html>



例如，中间直径的轴联轴器为指定的 OKCS 215
 必须应用在“动力传动性能”章节中提及的安全系数以获得容许的扭矩