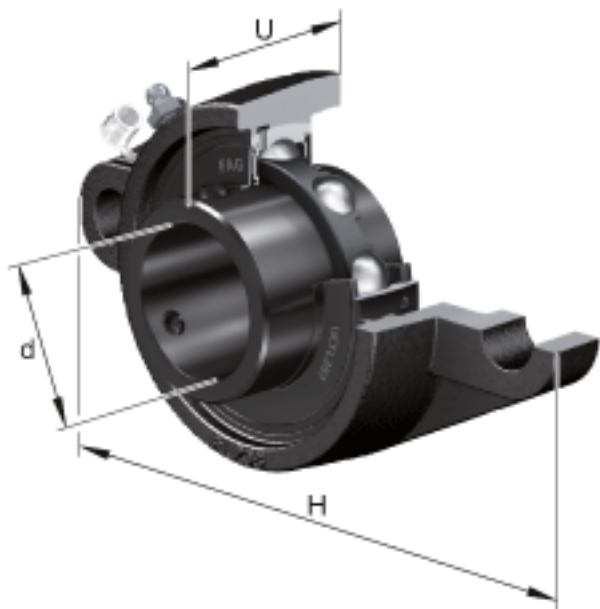
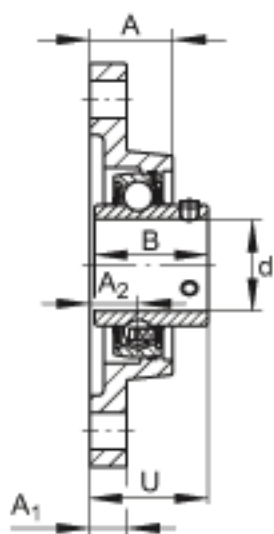
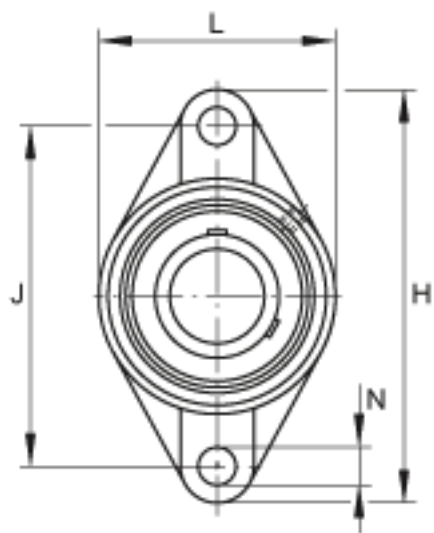


FAG UCFL210-31参数

尺寸	d	49.2125	mm	-
	H	197	mm	-
	U	54.6	mm	-
	A	40	mm	-
	A ₁	18	mm	-
	A ₂	22	mm	-
	B	51.6	mm	-
	J	157	mm	-
	L	115	mm	-
	N	19	mm	-
重量	m	2250	g	重量
说明		FL210		型号, 轴承座
		UC210-31		型号, 外球面球轴承

FAG UCFL210-31图片





参考资料:<http://www.sozhou.com/p/36098d8f.html>