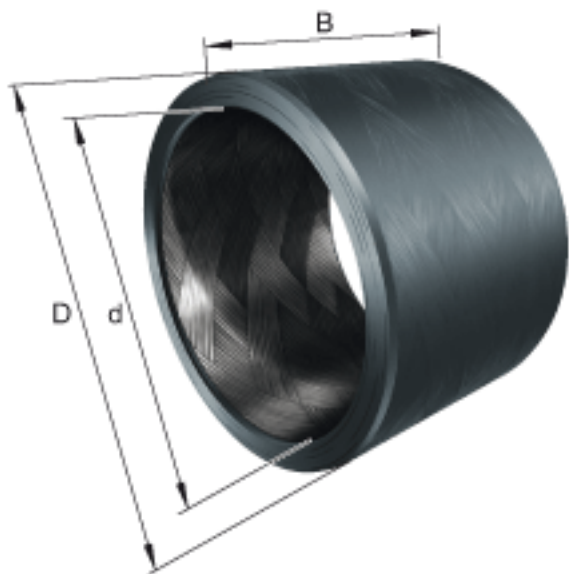


INA ZWB354150参数

尺寸	d	35	mm	公差:C10 +0,22 / +0,12
	D	41	mm	公差:s8 +0,082 / +0,043
	B	50	mm	公差:h13 -0,39
说明				推荐的安装公差：轴 承座公差：H7 轴公差 ：h7 安装在公差为 H7的轴承座后的内径 ：D11
尺寸	f	1.5	mm	公差：+/-0,5
重量	m	32	g	质量
基本额定载荷	C_r	236250	N	基本额定动载荷，径向
	C_{0r}	315000	N	基本额定静载荷，径向
说明				经协商，可提供特殊尺寸（外径不超过1200mm），特殊公差和两侧密封的滑套。

INA ZWB354150图片



参考资料：<http://www.sozhou.com/p/361d87ab.html>

