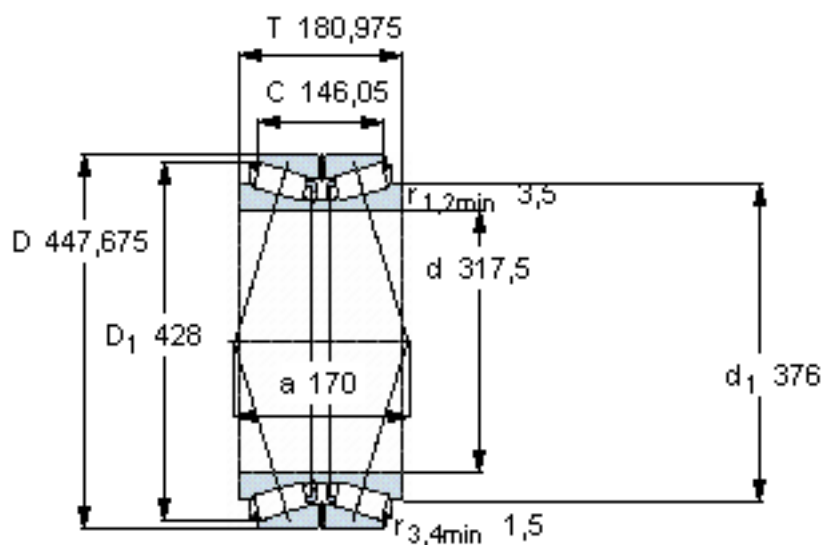


SKF 615058 A参数

主要尺寸	d	317.5	mm	-
	D	447.675	mm	-
	T	180.975	mm	-
	C	146.05	mm	-
基本额定载荷	C	2330000	N	动载荷
	C_0	5400000	N	静载荷
疲劳载荷极限	P_u	440000	N	-
重量	重量	84000	g	-
型号	型号	615058 A	-	-

SKF 615058 A图片



计算系数

e 0,33
Y₁ 2
Y₂ 3
Y₀ 2

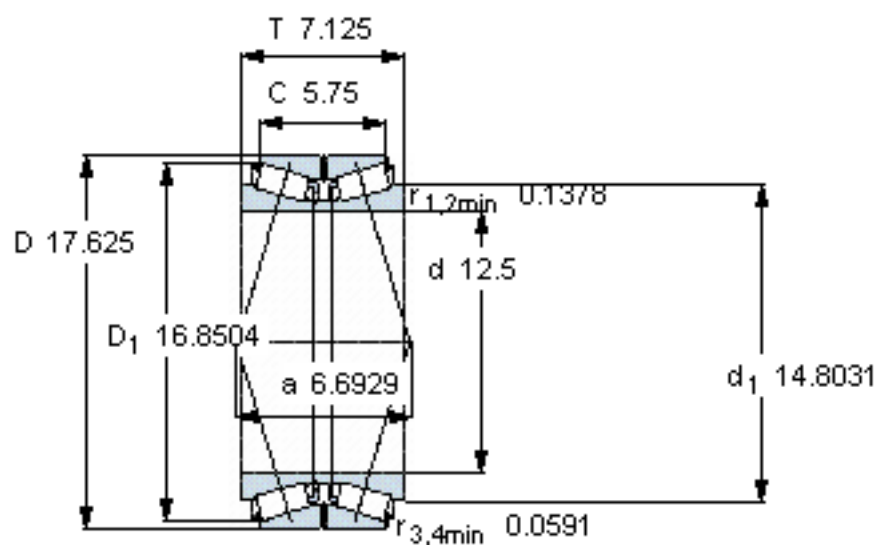
对比数据

额定载荷
径向 [kN] C_F 585
轴向 [kN] C_{Fa} 193
推力系数 K 1,74

设计

TDO/D

参考资料: <http://www.sozhou.com/p/3648c8a4.html>



计算系数

e 0,33

Y_1 2

Y_2 3

Y_0 2

对比数据

额定载荷

C_F 585

径向 [kN]

C_{Fa} 193

轴向 [kN]

推力系数

K 1,74

设计

TD0/D