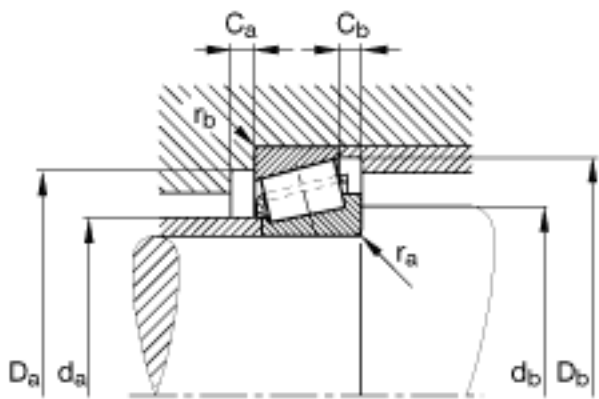
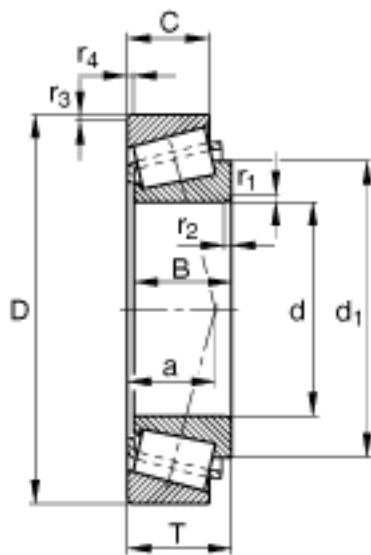
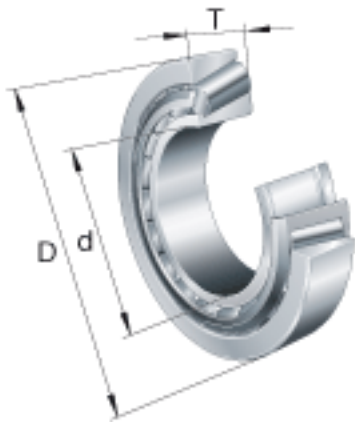


### FAG 32940-A参数

尺寸	$d_a \text{ max}$	216	mm	-
	$d_b \text{ min}$	212	mm	-
	$r_{1, 2} \text{ min}$	3	mm	-
	$r_{3, 4} \text{ min}$	2.5	mm	-
	$r_a \text{ max}$	3	mm	-
	$r_b \text{ max}$	2.5	mm	-
重量	m	10200	g	质量
基本额定载荷	$C_r$	495000	N	基本额定动载荷, 径向
	$C_{0r}$	930000	N	基本额定静载荷, 径向
计算系数	e	0.39		-
	Y	1.52		-
	$Y_0$	0.84		-
疲劳极限载荷	$C_{ur}$	107000	N	疲劳极限载荷, 径向
极限转速	$n_G$	2320	r/min	极限转速
参考转速	$n_B$	1410	r/min	参考速度
尺寸	d	200	mm	-
	D	280	mm	-
	T	51	mm	-
	a	54	mm	-
	B	51	mm	-
	C	39	mm	-
	$C_a \text{ min}$	9	mm	-
	$C_b \text{ min}$	12	mm	-
	$D_a \text{ max}$	268	mm	-
	$D_a \text{ min}$	257	mm	-
	$D_b \text{ min}$	271	mm	-
	$d_1$	239	mm	-

FAG 32940-A图片



参考资料:<http://www.sozhou.com/p/364db796.html>