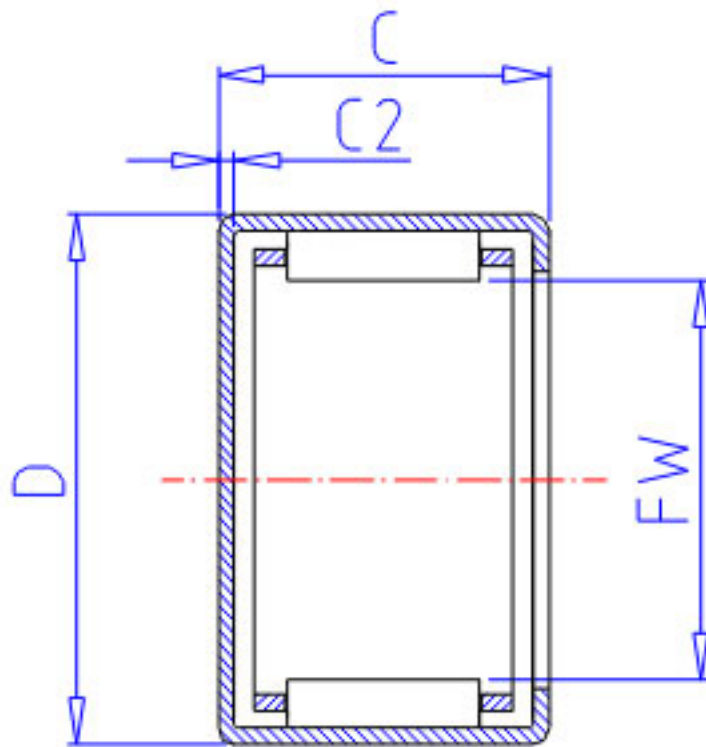


NSK MJH-11121参数

型号	型号	MJH-11121		-
外形尺寸	FW	17.462	mm	内径
	D	23.812		外径
	C	19.05	mm	宽度
	C2	1.0	mm	(最大)
基本额定载荷	CR	15000	N	动载荷
	CR2	1530	kgf	动载荷
极限载荷	PMAX	9000	N	极限载荷
	PMAX2	915	kgf	极限载荷
极限转速	LS	19000	1/min	极限转速
重量	MASS	20.0	g	重量

NSK MJH-11121图片



参考资料:<http://www.sozhou.com/p/36511a50.html>

