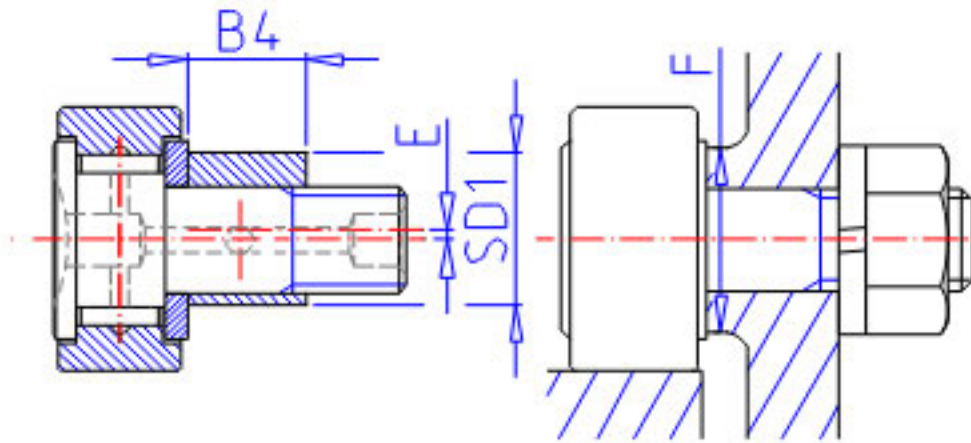


NSK FCJ-19参数

尺寸	R	0.3	mm	(最小)
基本额定载荷	CR	3450	N	动载荷
极限载荷	P _{MAX}	4200	N	极限载荷
滚轮极限载荷	LTL	4150	N	滚轮极限载荷
重量	MASS	30	g	重量
六角形孔的尺寸	X	0.0	mm	双边距离
偏心轴衬尺寸	B4	0.0	mm	-
	SD1		mm	-
	E	0.0	mm	-
挡肩尺寸	F	13.0	mm	(最小)
拧紧力矩	TT	550	n. cm	(最大)
尺寸	G	M8x1.25	mm	螺栓
	G1	10	mm	-
	B1	32	mm	-
	B2	20.0	mm	-
	B3		mm	-
	M2		mm	-
	M1	4	mm	-
	型号	型号	FCJ-19	
外形尺寸	D	19	mm	外径
	C	11	mm	宽度
	SD	8	mm	外径

NSK FCJ-19图片



FCRE

参考资料:<http://www.sozhou.com/p/36578f1d.html>

