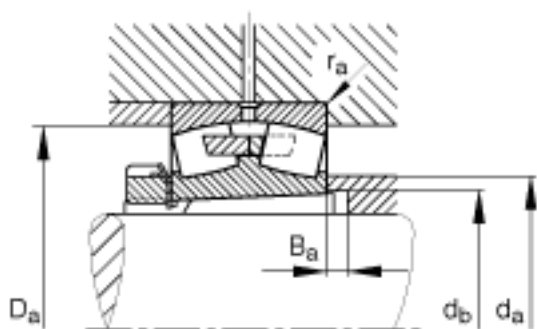
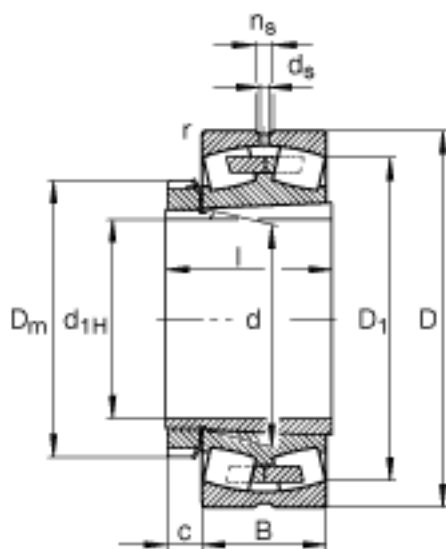
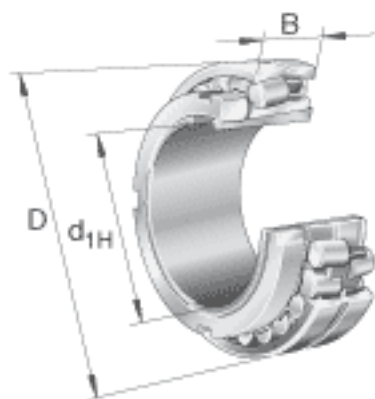


FAG 22340-K-MB + H2340参数

尺寸	d_{1H}	180	mm	-
	D	420	mm	-
	B	138	mm	-
	$B_{a \min}$	10	mm	-
	c	32	mm	-
	D_1	357.4	mm	-
	$D_{a \max}$	400	mm	-
	D_m	250	mm	-
	d	200	mm	-
	$d_{a \max}$	240	mm	-
	$d_{b \min}$	216	mm	-
	d_s	12.5	mm	-
	l	176	mm	-
	n_s	23.5	mm	-
	$r_{a \max}$	4	mm	-
	r_{\min}	5	mm	-
说明		H2340		质量, 紧定套
重量	m	89500	g	质量
	m_1	14200	g	质量, 紧定套
基本额定载荷	C_r	2080000	N	基本额定动载荷, 径向
计算系数	e	0.36		-
	Y_1	1.87		-
	Y_2	2.79		-
基本额定载荷	C_{0r}	2800000	N	基本额定静载荷, 径向
计算系数	Y_0	1.83		-
极限转速	n_G	1900	r/min	极限转速
参考转速	n_B	1130	r/min	参考速度

FAG 22340-K-MB + H2340图片



参考资料：<http://www.sozhou.com/p/36668c24.html>