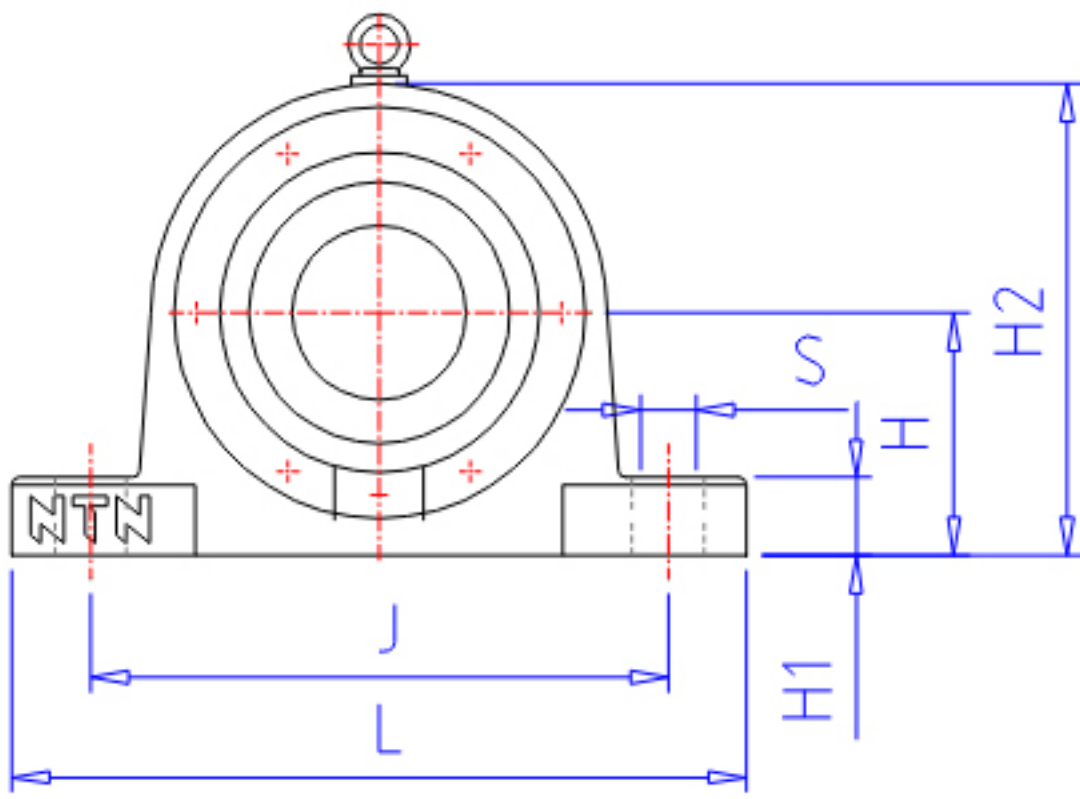


NTN SV206参数

轴径	MD	30	mm	轴径	
	MD1	25	mm	轴径	
	MD2	35	mm	-	
型号	BN	SV206		型号	
BAS型号	BON	V062		本体	
	CN	062C		盖	
适用部件	SBBN	1206		自动调心球轴承型号	
	SRBN	-		自动调心滚子轴承型号	
尺寸	D	62	mm	-	
	H	50	mm	-	
	J	150	mm	-	
	J1	0	mm	-	
	N1	16	mm	-	
	N	20	mm	-	
	L	185	mm	-	
	A	80	mm	-	
	A1	52	mm	-	
	G	30	mm	-	
	A2	34.0	mm	-	
	H1	22	mm	-	
	H2	95	mm	-	
	S	M14		参考尺寸型号	
	QB	2		参考尺寸型号个数	
	重量	MASS	2600	g	重量
	适用部件	LRN	SR62x7		定位圈型号
QR		2.000		定位圈个数	
NN		AN06		螺母型号	
WN		AW06		垫圈型号	
参考尺寸	Y	18	mm	-	
橡胶密封圈型号	RSN	ZF6		橡胶密封圈型号d2侧	
	RSN1	ZF8		橡胶密封圈型号d3侧	

NTN SV206图片



参考资料:<http://www.sozhou.com/p/366fe4fc.html>