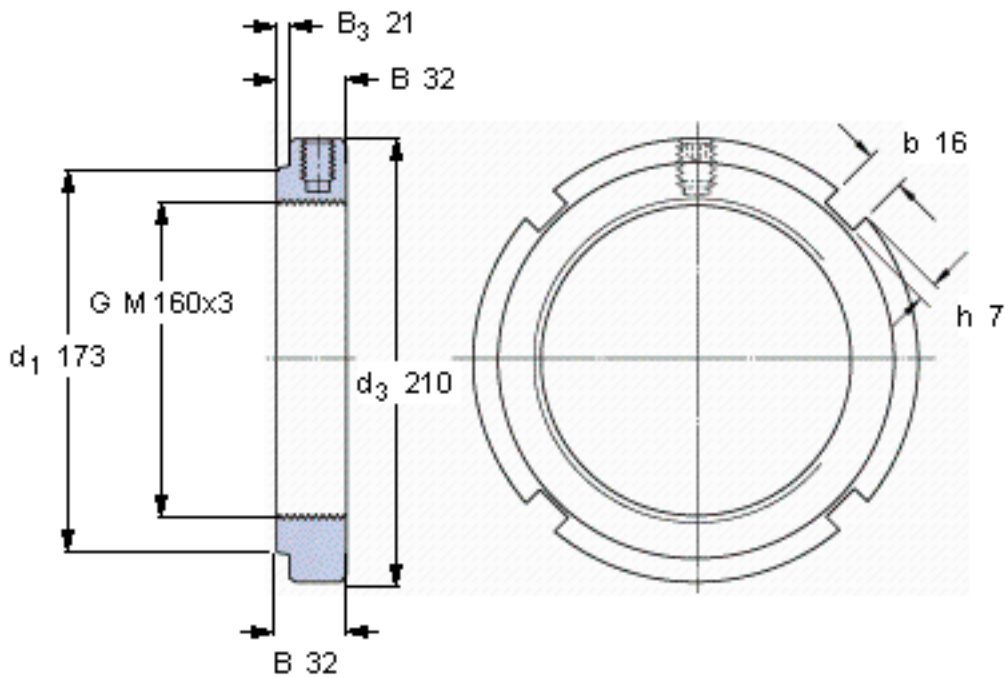


### SKF KMFE 32参数

螺纹尺寸	螺纹尺寸	160	mm	-
尺寸	$d_3$	210	mm	-
	B	32	mm	-
	G	M 160x3	-	-
轴向承载能力	静态	540000	N	-
重量	重量	2500	g	-
型号	锁定螺母	KMFE 32	-	-
	适当的扳手	TMFN 30-40	-	-
平头螺钉	尺寸	M 10	-	-
	建议的锁紧扭矩	35	Nm	-

### SKF KMFE 32图片



参考资料:<http://www.sozhou.com/p/36c68082.html>

