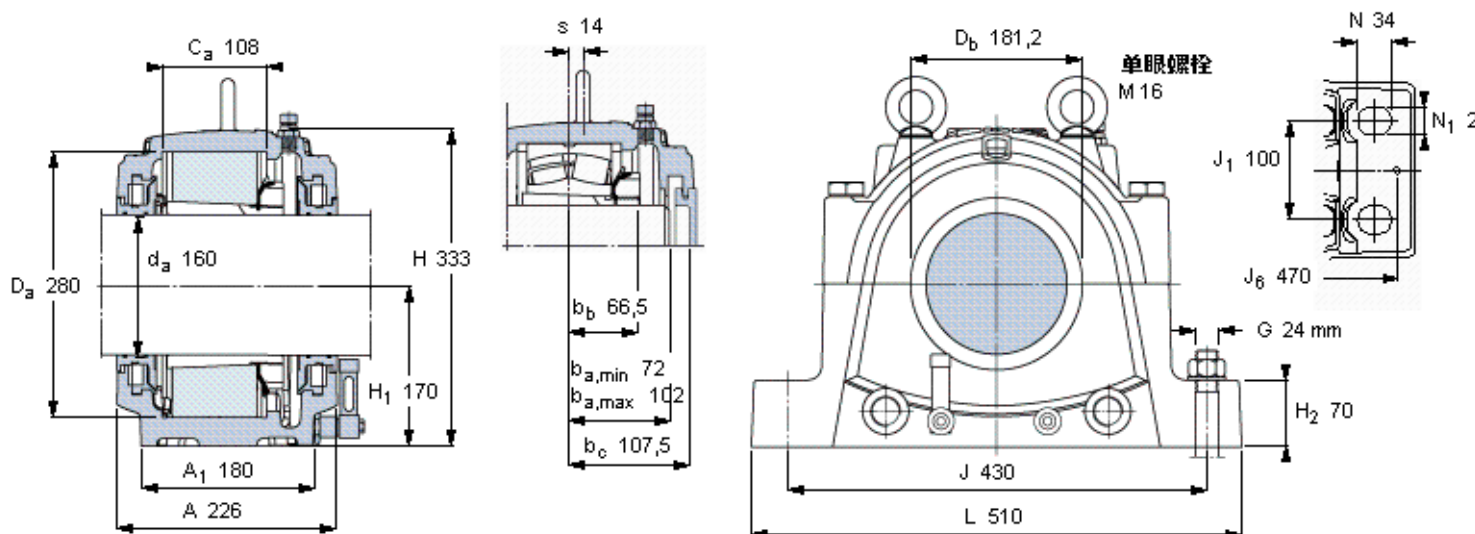


SKF SNL 3036 TURT参数

轴	d_a	160	mm	-
适用的轴承	球面滚子轴承	23036 K	-	-
	CARB轴承	C 3036 K	-	-
主要尺寸	A	230	mm	-
	L	510	mm	-
	H	333	mm	-
	H_1	170	mm	-
	重量	重量	69500	g
适用的轴承	球面滚子轴承	SNL 3036 TURT	-	-
	CARB轴承	SNL 3036 TURA	-	-

SKF SNL 3036 TURT图片



订货型号

双密封轴承座

球面滚子轴承

SNL 3036 TURT

CARB园环滚子轴承

SNL 3036 TURA

单密封和单端盖轴承座

球面滚子轴承

SNL 3036 ATURT

CARB园环滚子轴承

SNL 3036 ATURA

适用的SKF轴承和附件

轴承

23036 CCK/W33

紧定套

H 3036

C 3036 K

H 3036

定位环

2 FRB 17/280

2 FRB 17/280

备用密封

TSD 3036 U

备用端盖

ETS 36 R

油位 [mm]

(从轴承座底部)

最小 最大

球面滚子轴承

48 54

CARB园环滚子轴承

47 55

有帽螺栓

尺寸 [毫米]

M 24x140

推荐的紧固

扭矩 [Nm]

350

最大允许负荷 [kN]

F_{120° 760

F_{150° 440

F_{180° 380

适用的固定螺栓

尺寸 [毫米]

24

尺寸 [英寸]

7/8

推荐的紧固

扭矩 [Nm]

665

销钉尺寸

径(最大)

20

中心距离 J_6

470

断裂负荷, 轴承箱, kN

P_{0° 1700

P_{55° 2100

P_{90° 1000

P_{120° 760

P_{150° 680

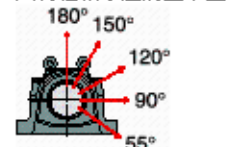
P_{180° 850

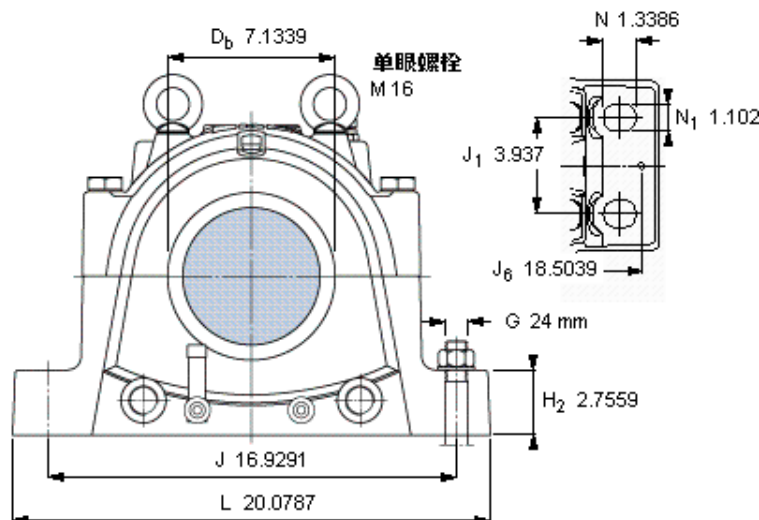
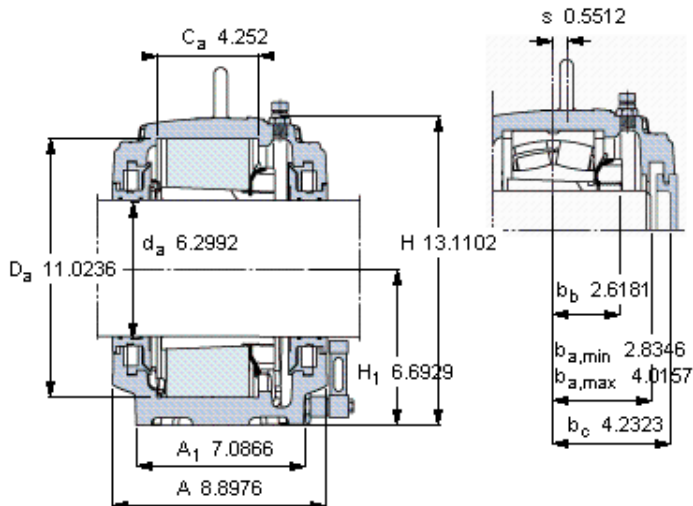
P_a 550

才需要遵守 P_{0° 的限制

础面积不受到支持时,

只有在轴承座的整个基





订货型号

双密封轴承座

球面滚子轴承

SNL 3036 TURT

CARB园环滚子轴承

SNL 3036 TURA

单密封和单端盖轴承座

球面滚子轴承

SNL 3036 ATURT

CARB园环滚子轴承

SNL 3036 ATURA

适用的SKF轴承和附件

轴承

23036 CCK/MV33

紧定套

H 3036

C 3036 K

H 3036

定位环

2 FRB 17/280

2 FRB 17/280

备用密封

TSD 3036 U

备用端盖

ETS 36 R

油位 [mm]

(从轴承座底部)

最小 最大

球面滚子轴承

48 54

CARB园环滚子轴承

47 55

有帽螺栓

尺寸 [毫米]

M 24x140

推荐的紧固

扭矩 [Nm]

350

最大允许负荷 [kN]

F_{120°} 760

F_{150°} 440

F_{180°} 380

适用的固定螺栓

尺寸 [毫米]

24

尺寸 [英寸]

7/8

推荐的紧固

扭矩 [Nm]

665

销钉尺寸

径(最大)

0.7874

中心距离 J₆

18.5039

断裂负荷, 轴承箱, kN

P_{0°} 1700

P_{55°} 2100

P_{90°} 1000

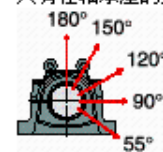
P_{120°} 760

P_{150°} 680

P_{180°} 850

P_a 550

才需要遵守P0°的限制
础面积不受到支持时,
只有在轴承座的整个基



参考资料: <http://www.sozhou.com/p/36c81ead.html>