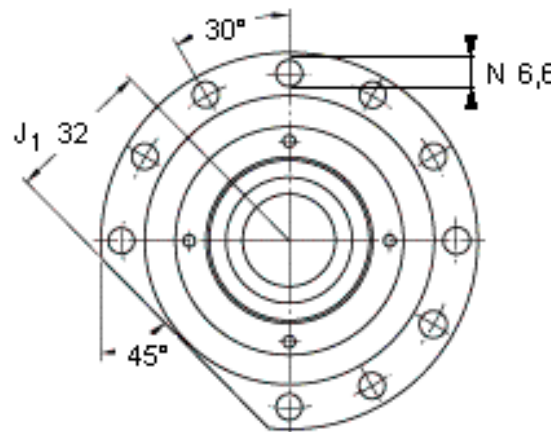
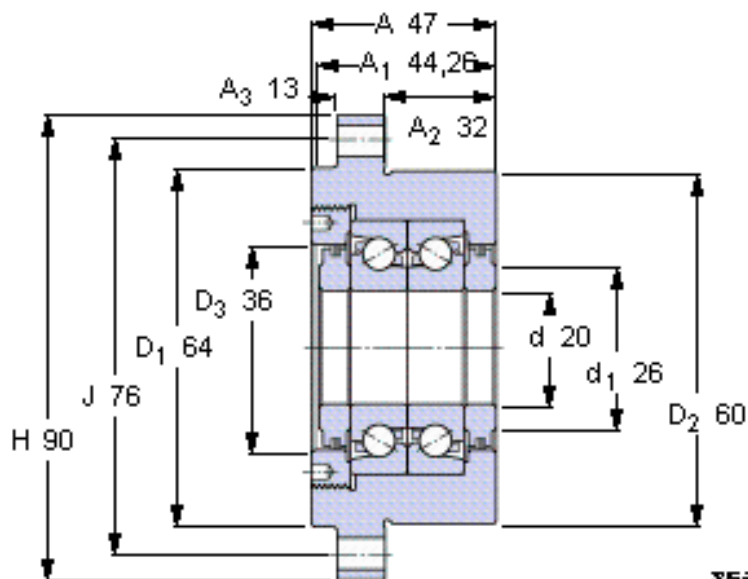


SKF FBSA 204/DB参数

主要尺寸	d	20	mm	-
	H	90	mm	-
	A	47	mm	-
基本额定载荷	C	22000	N	动载荷
	C_0	49000	N	静载荷
疲劳载荷极限	P_u	1800	N	-
可达转速	预载荷等级	7600	r/min	-
	预载荷等级	3800	r/min	-
重量	重量	1100	g	-
型号	型号	FBSA 204/DB	-	-

SKF FBSA 204/DB图片

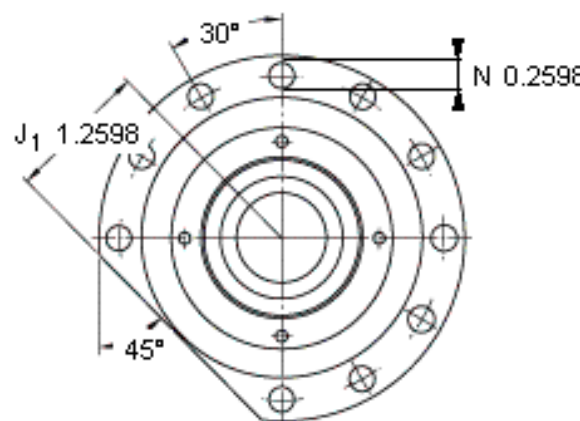
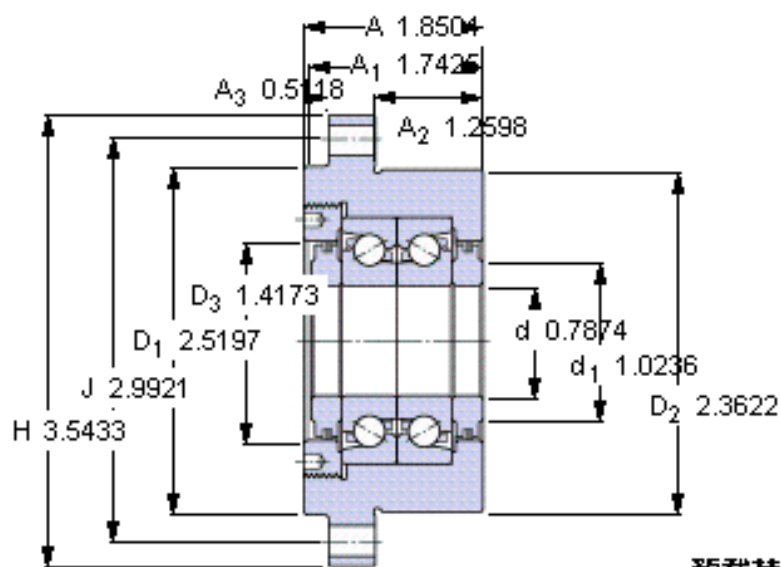


预载荷等级

预载荷等级	A	B
Preload ¹⁾ [N]	1480	2960
Frictional moment ¹⁾ [Nm] (guideline value)	0,05	0,091
Static axial stiffness ¹⁾ [N/μm] (guideline value)	680	860

1) Values apply to unmounted cartridge unit

参考资料: <http://www.sozhou.com/p/36cf7777.html>



预载荷等级

	A	B
Preload¹⁾ [N]	1480	2960
Frictional moment¹⁾ [Nm] (guideline value)	0,05	0,091
Static axial stiffness¹⁾ [N/μm] (guideline value)	680	860

Preload¹⁾ [N]

Frictional moment¹⁾ [Nm]

(guideline value)

Static axial stiffness¹⁾ [N/μm]

(guideline value)

¹⁾ Values apply to unmounted cartridge unit