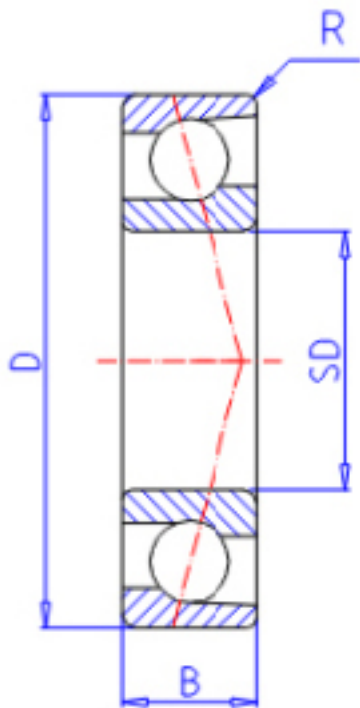


KOYO 7308参数

主要尺寸	SD	40	mm	内径
	D	90	mm	外径
	B	23	mm	宽度
	R	1.5	mm	(最小)
型号	ORDER	7308		型号
基本额定载荷	C	48800	N	动载荷
	C0	32900	N	静载荷
极限转速	NG	7300	1/min	脂润滑
	NO	9600	1/min	油润滑

KOYO 7308图片



参考资料:<http://www.sozhou.com/p/36d0189b.html>

