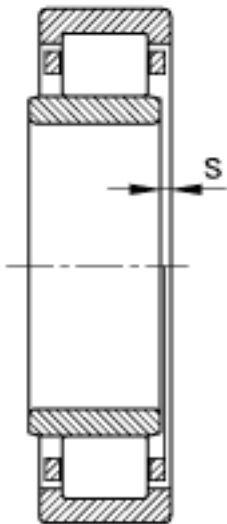
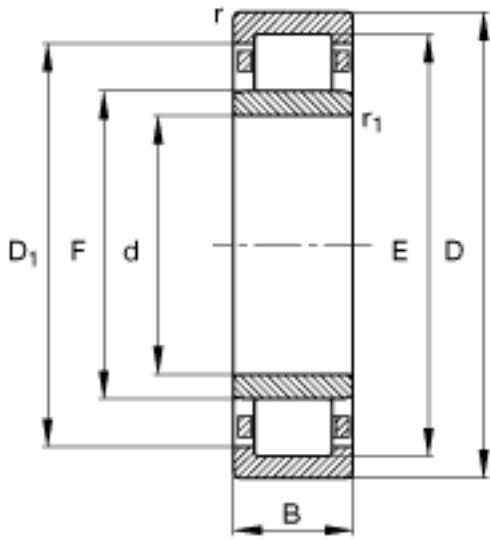
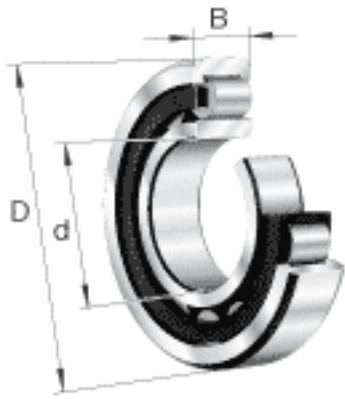


### FAG NU2212-E-TVP2参数

|        |                     |        |       |             |
|--------|---------------------|--------|-------|-------------|
| 尺寸     | D                   | 110    | mm    | -           |
|        | B                   | 28     | mm    | -           |
|        | D <sub>1</sub>      | 96.1   | mm    | -           |
|        | D <sub>a max</sub>  | 101    | mm    | -           |
|        | d <sub>a max</sub>  | 71     | mm    | -           |
|        | d <sub>a min</sub>  | 69     | mm    | -           |
|        | d <sub>b min</sub>  | 75     | mm    | -           |
|        | E                   | 100    | mm    | -           |
|        | F                   | 72     | mm    | -           |
|        | r <sub>1 min</sub>  | 1.5    | mm    | -           |
|        | r <sub>a max</sub>  | 1.5    | mm    | -           |
|        | r <sub>a1 max</sub> | 1.5    | mm    | -           |
|        | r <sub>min</sub>    | 1.5    | mm    | -           |
|        | s                   | 1.6    | mm    | 距离中心位置的轴向偏移 |
| 重量     | m                   | 1080   | g     | 质量          |
| 基本额定载荷 | C <sub>r</sub>      | 152000 | N     | 基本额定动载荷，径向  |
|        | C <sub>0r</sub>     | 153000 | N     | 基本额定静载荷，径向  |
| 极限转速   | n <sub>G</sub>      | 7700   | r/min | 极限转速        |
| 参考转速   | n <sub>B</sub>      | 4400   | r/min | 参考速度        |
| 疲劳极限载荷 | C <sub>ur</sub>     | 27500  | N     | 疲劳极限载荷，径向   |
| 尺寸     | d                   | 60     | mm    | -           |

### FAG NU2212-E-TVP2图片



参考资料:<http://www.sozhou.com/p/36eb15ef.html>

