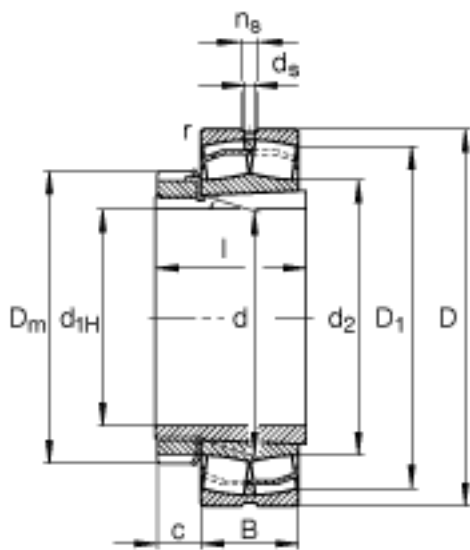
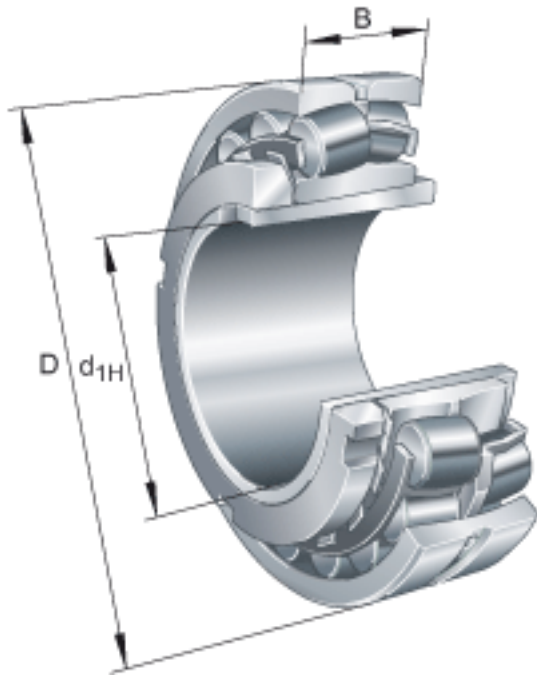


FAG 23224-E1-K-TVPB + H2324参数

尺寸	d_{1H}	110	mm	-
	D	215	mm	-
	B	76	mm	-
	$B_{a \min}$	17	mm	-
	c	22	mm	-
	D_1	185.5	mm	-
	$D_{a \max}$	203	mm	-
	D_m	155	mm	-
	d	120	mm	-
	d_2	139	mm	-
	$d_{a \max}$	139	mm	-
	$d_{b \min}$	131	mm	-
	d_s	4.8	mm	-
	l	112	mm	-
	n_s	9.5	mm	-
	$r_{a \max}$	2	mm	-
	r_{\min}	2.1	mm	-
	说明		H2324	
重量	m	11100	g	质量
	m_1	3240	g	质量, 紧定套
基本额定载荷	C_r	820000	N	基本额定动载荷, 径向
计算系数	e	0.33		-
	Y_1	2.03		-
	Y_2	3.02		-
基本额定载荷	C_{0r}	1020000	N	基本额定静载荷, 径向
计算系数	Y_0	1.98		-
极限转速	n_G	3000	r/min	极限转速

参考转速	n_B	1940	r/min	参考速度
疲劳极限载荷	C_{ur}	80000	N	疲劳极限载荷，径向

FAG 23224-E1-K-TVPB + H2324图片



参考资料: <http://www.sozhou.com/p/36fdee42.html>

